

FUENTES DC - DC INDUSTRIALES

DCEX

Manual del Usuario



www.exemys.com

SISTEMA DE GESTIÓN ISO 9001:2000

Los Productos Exemys están en permanente evolución para satisfacer las necesidades de nuestros clientes. Por esta razón, las especificaciones y capacidades están sujetas a cambios sin previo aviso.

Encuentre información actualizada en www.exemys.com

Copyright © Exemys, 2008. Todos los Derechos Reservados.

Rev. 1.0.0 – Diciembre 2008

Índice

1	Introducción	4
1.1	Propósito de este manual	4
1.2	Descripción General del Producto	4
2	Conexionado	5
2.1	Conexionado General.....	5
2.2	Conexionado para Fuentes POSITIVAS.....	6
2.3	Conexionado para Fuentes NEGATIVAS	6
3	Códigos de Pedido	6

1 Introducción

1.1 Propósito de este manual

El propósito de este manual es el de proveer las instrucciones para instalar y operar rápida y sencillamente las fuentes DC-DC Industriales modelo DCEX.

El manual comienza con una descripción general del producto siguiendo con las instrucciones para la correcta instalación del hardware. Más adelante se detalla la configuración y operación del mismo.

1.2 Descripción General del Producto

El DCEX es una fuente DC-DC que convierte una tensión y corriente de entrada en otra tensión y corriente a su salida, con la característica principal de aislar galvánicamente la entrada de la salida.

Las características principales del equipo son:

- 3000 Vrms de Aislación entre la entrada y la salida
- Múltiples tensiones a elección para la entrada y la salida
- Potencia de salida de 25 Watts
- Gabinete Industrial Ignífugo
- Temperatura de operación de -10°C a +100°C
- Protección contra sobretensión de salida y corte por baja tensión de entrada



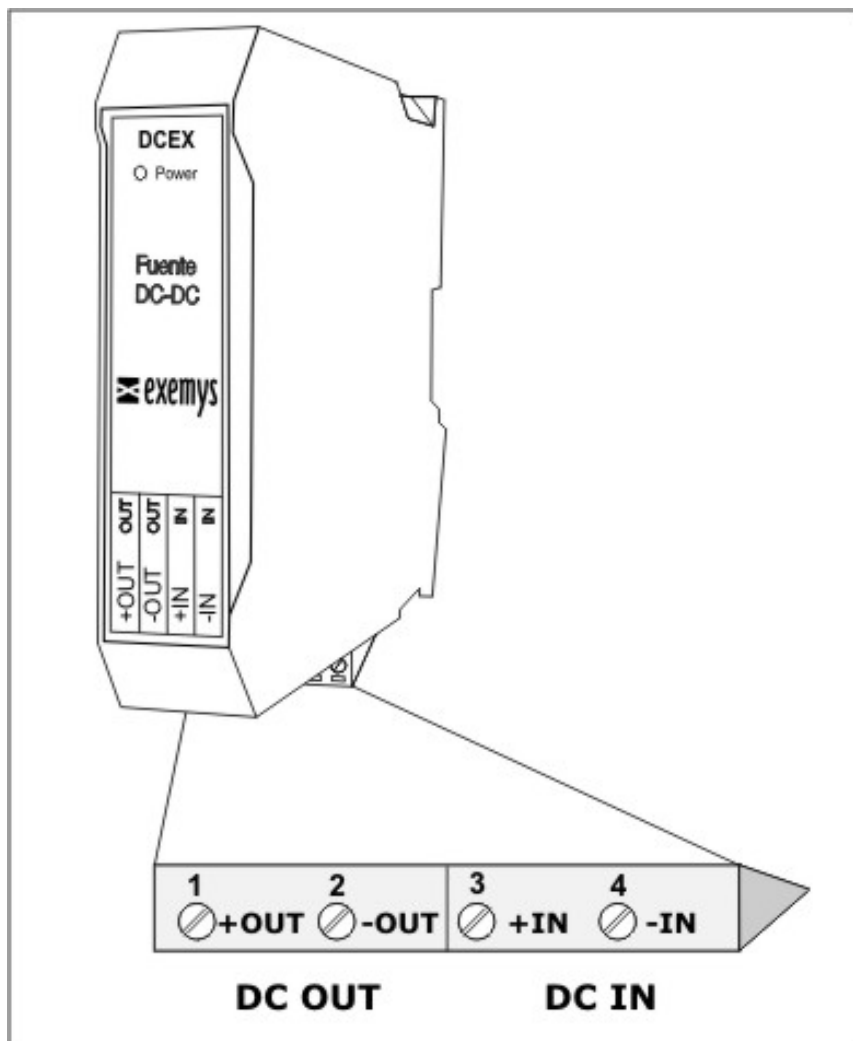
Rangos de tensión de entrada:

- 12V (10-20V)
- 24V (10-65V)
- 36V (21-56V)
- 48V (36-76V)
- 72V (55-100V)

2 Conexionado

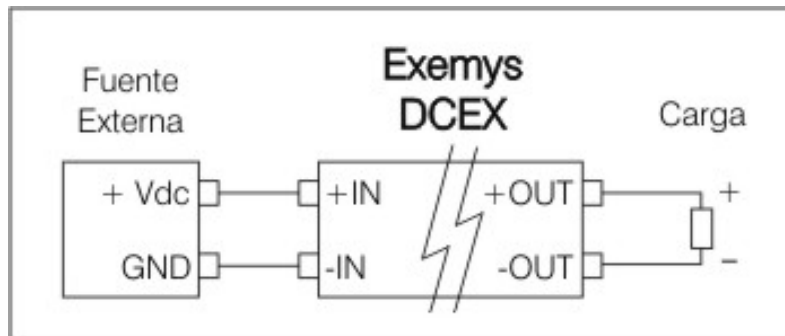
2.1 Conexionado General

El conexionado del DCEX es muy simple. En un única bornera extraíble se encuentran de un lado los dos bornes de entrada y del otro los dos bornes de salida.



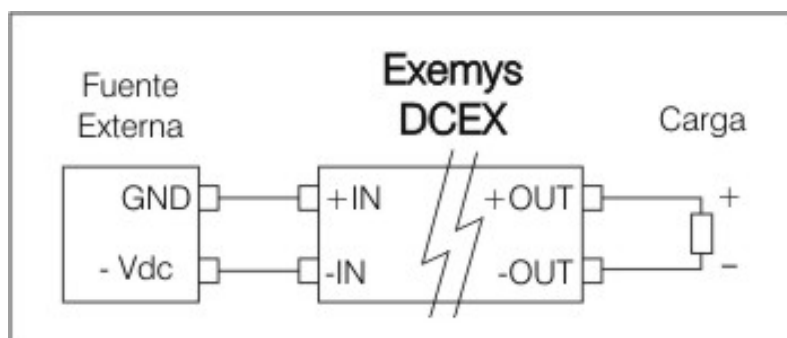
2.2 Conexionado para Fuentes POSITIVAS

El siguiente esquema muestra la forma de conexión cuando la fuente de tensión de la entrada es positiva respecto de u propia masa o GND.



2.3 Conexionado para Fuentes NEGATIVAS

El siguiente esquema muestra la forma de conexión cuando la fuente de tensión de la entrada es positiva respecto de u propia masa o GND.



3 Códigos de Pedido

El siguiente gráfico muestra la codificación para los diferentes modelos de la familia DCEX.

