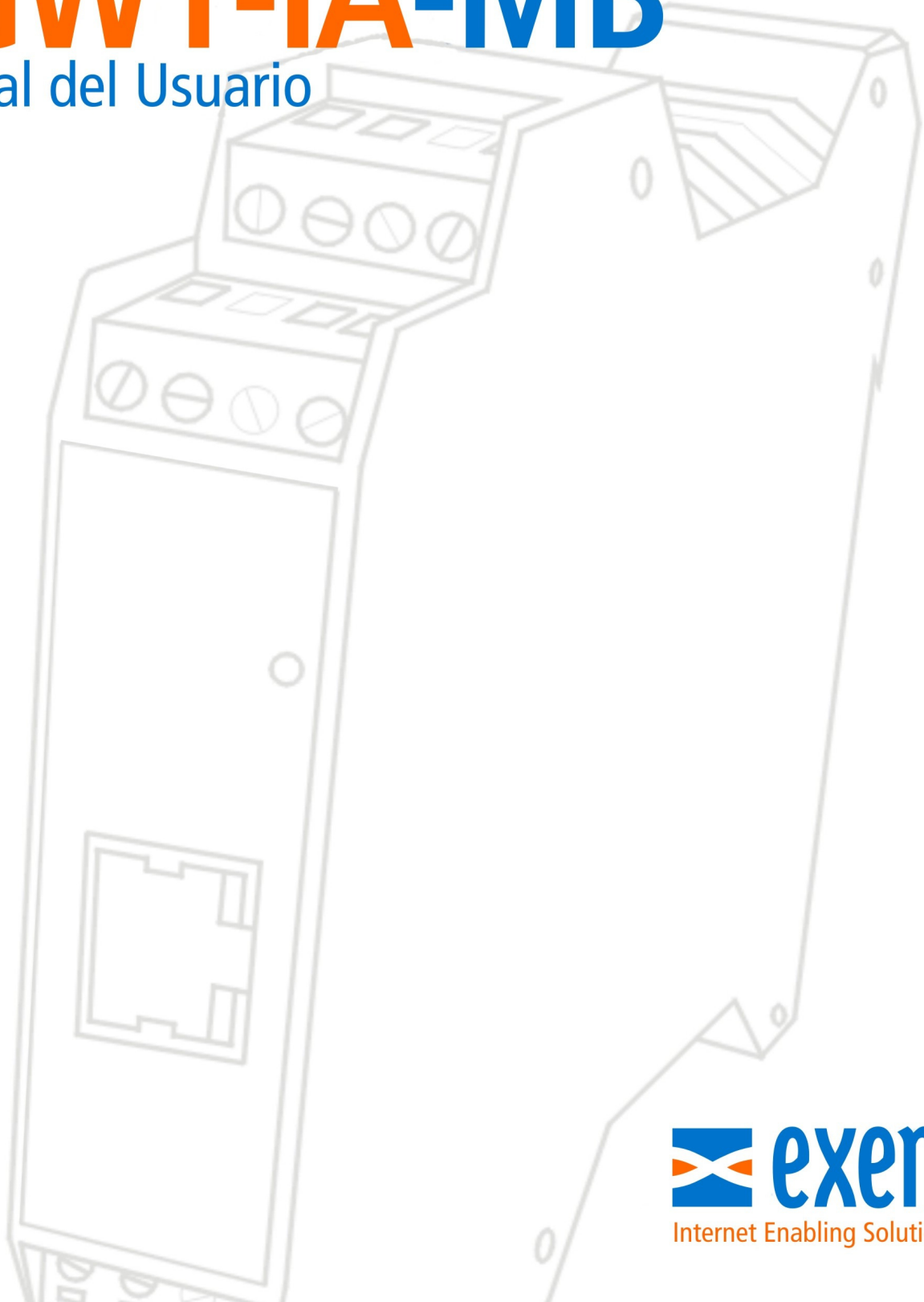


Conversor de Protocolo

# EGW1-IA-MB

Manual del Usuario



[www.exemys.com](http://www.exemys.com)

## ISO 9001:2000 Certification



PRODUCTO APROBADO POR :



Los Productos Exemys están en permanente evolución para satisfacer las necesidades de nuestros clientes Por esa razón, la especificaciones y capacidades están sujetas a cambio sin previo aviso.

Encuentre información actualizada en [www.exemys.com](http://www.exemys.com)

Copyright © Exemys, 2005. Todos los Derechos Reservados.  
Rev. 2.1.0

# Índice

<b>INTRODUCCIÓN</b>	<b>5</b>
<b>1.1 El Manual</b>	<b>5</b>
1.1.1 Propósito de este manual	5
1.1.2 Convenciones, términos y abreviaturas	5
<b>1.2 Descripción general del producto</b>	<b>6</b>
<b>INSTALACIÓN</b>	<b>7</b>
<b>2.1 Conexión de la alimentación</b>	<b>7</b>
<b>2.2 Entradas / Salidas</b>	<b>7</b>
<b>2.3 Conexión Serie</b>	<b>9</b>
2.3.1 Conexión RS-232	10
2.3.2 Conexión RS-485 y RS-422	10
<b>2.4 Conexión a la red Ethernet</b>	<b>11</b>
2.4.1 Conexión a través de un Hub o Switch	11
<b>CONFIGURACIÓN Y OPERACIÓN</b>	<b>12</b>
<b>3.1 Configuración básica</b>	<b>12</b>
3.1.1 Configuración de la dirección IP	12
3.1.2 Acceso a la página Web de configuración	13
3.1.3 Consola de comandos para configuración por TCP	14
3.1.4 Consola de comandos de configuración vía serie	14
3.1.5 Configuración de parámetros básicos de red por medio de la consola	15
<b>3.2 Operación</b>	<b>16</b>
3.2.1 Introducción	16
3.2.2 Modo Slave	17
3.2.3 Modo Master	17
3.2.4 Modo Slave con Múltiples Maestros	17
3.2.5 Configuración General del EGW1-MB	17
3.2.6 Configuración del puerto Serie	20
3.2.7 Configuración en modo Slave o Master	21
3.2.8 Configuración de Tabla de Esclavos Modbus/TCP (Modo Master)	22
3.2.9 Configuración de la lista de Esclavos Modbus/ASCII-RTU	24
3.2.10 Configuración en Modo Slave con Múltiples Maestros	25
3.2.11 Parámetros de Configuración Modbus Avanzados	25
3.2.12 Entradas Salidas	29
3.2.13 Estadísticas	30
<b>A. APÉNDICES</b>	<b>32</b>
<b>A.1. Device Locator</b>	<b>32</b>
<b>A.2. Leds Indicadores</b>	<b>34</b>
<b>A.3. Montaje del equipo sobre riel DIN</b>	<b>34</b>

## A.4. Especificaciones Técnicas 36

### Figuras

Figura 1 - Ejemplo de aplicación	6
Figura 2 - Esquema de conexión de la alimentación	7
Figura 3 - Esquema de posición de I/O	9
Figura 4 - Jumpers	9
Figura 5 - Conexión RS-232 a una PC	10
Figura 6 - Red de dispositivos 485/422	11
Figura 7 - Esquema de Cable No cruzado	11
Figura 8 - Diagramas de Master, Slave y Slave-Multimaster	16
Figura 9 - Paso de mensajes a través de EGW1-MB MASTER	22
Figura 10 - Flow of messages through EGW1-MB in Slave mode	24
Figura 11 - Exemys Device Locator	32
Figura 12 - Montaje del equipo sobre riel DIN	35
Figura 13 - Desmontaje del equipo	35

### Tablas

Tabla 1 - Abreviaturas	5
Tabla 2 - Convenciones	6
Tabla 3 - Entradas / Salidas	7
Tabla 4 - Conexión Serie	10
Tabla 5 - Comando PASSWORD.	18
Tabla 6 - Comando WEBCFG	19
Tabla 7 - Comando FACTRESET	19
Tabla 8 - Comando RESET	20
Tabla 9 - Configuración del puerto Serie	21
Tabla 10 - Comando COMATTACHED	22
Tabla 11 - Comandos SLVSET, SLVDEL y SLVLIST	23
Tabla 12 - Comando COMSLV	24
Tabla 13 - Comando TCPEXCEP	25
Tabla 14 - Comando COMEXCEP	26
Tabla 15 - Comando MSGTOUT	27
Tabla 16 - Comando SLVADDR	28
Tabla 17 - Comando BROADADDR	28
Tabla 18 - Comando TCPBUFFER	29
Tabla 19 - Comando INACTOUT	29
Tabla 20 - comando IOADDR	30
Tabla 21 - Comandos STATSLIST y STATSCLEAR	30
Tabla 22 - Leds Indicadores	34

# Capítulo 1

## Introducción

---

### 1.1 El Manual

---

#### 1.1.1 Propósito de este manual

El propósito de este manual es proveer las instrucciones para instalar y operar, rápida y sencillamente el EGW1-MB en su red ethernet.

El manual comienza con una descripción general del producto, siguiendo con las instrucciones para la correcta instalación del hardware. Mas adelante se detalla la configuración y operación del EGW1-MB.

#### 1.1.2 Convenciones, términos y abreviaturas

En este manual se utilizan abreviaturas que se listan en la tabla 1.

**Tabla 1 - Abreviaturas**

Abreviaturas	Descripción
ARP	Address Resolution Protocol
Bps	Bits por segundo
HTTP	HyperText transfer Protocol
IP	Internet Protocol
LAN	Local Area Network
PC	Personal Computer
UDP	User Datagram Protocol
TCP	Transmission Control Protocol
DHCP	Dynamic Host Configuration Protocol
GND	Ground (Referencia de tensión)

Los términos más utilizados en este manual se listan a continuación.

**Tabla 2 - Convenciones**

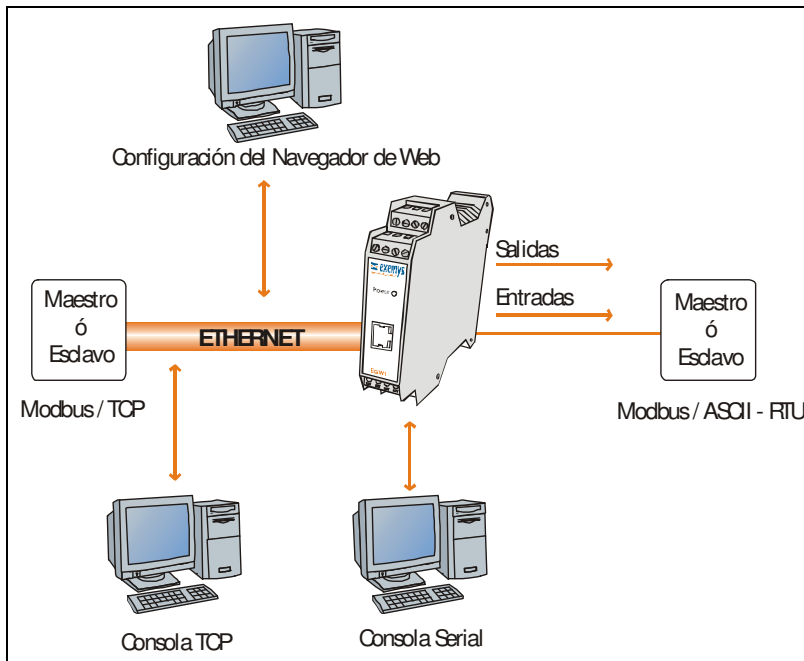
Convenciones	Descripción
A B C	Un grupo de posibles valores para los parámetros de comandos. Puede tipear A, B ó C.
n..m	Un rango de posibles valores. Puede tipear cualquier valor en el rango, incluso n y m.
(text)	Cualquier texto, como la dirección del servidor.
Aaa.bbb.ccc.ddd	Dirección IP.

## 1.2 Descripción general del producto

El EGW1-MB es un convertor Modbus ASCII/RTU a Modbus/TCP y viceversa. Además provee entradas/salidas digitales que pueden ser manejadas en forma independiente actuando como esclavo Modbus.

Cuando el EGW1-MB recibe un mensaje Modbus/TCP de un Maestro remoto, convierte ese mensaje a Modbus/ASCII-RTU. Cuando recibe mensajes Modbus ASCII/RTU de Maestros seriales locales, el EGW1-MB utiliza una tabla, que puede ser configurada por el usuario, para decidir a que dirección IP enviará el mensaje Modbus/TCP.

El EGW1-MB es entonces una solución completa para la conectividad de dispositivos con protocolo de comunicación Modbus, que posee como característica extra entradas/salidas digitales incorporadas.

**Figura 1 - Ejemplo de aplicación**

# Capítulo 2

## Instalación

### 2.1 Conexión de la alimentación

Este producto debe instalarse y energizarse de acuerdo a sus rangos de operación e instrucciones de instalación. La unidad deberá energizarse con una fuente de energía NEC clase 2 ó una fuente LPS, con salida en el rango 9-26 Volts AC, 9-30 Volts DC, 200 mA mín.

La instalación del presente producto se hará de acuerdo con la NEC, específicamente Artículos 725-54. El cableado desde/hacia la unidad debe ser de Clase 2 y deberá estar separado de otro cableado dentro del equipamiento, tal como lo establece la NEC.

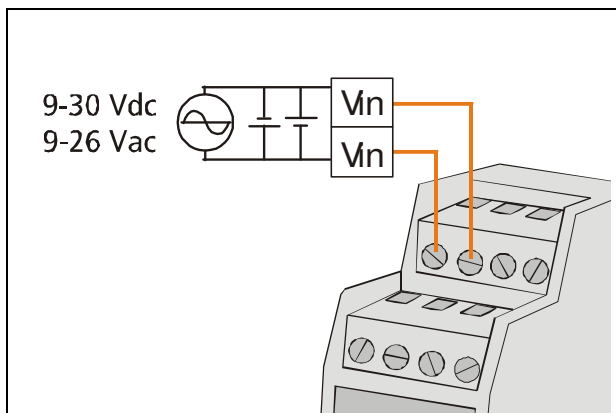


Figura 2 - Esquema de conexión de la alimentación

### 2.2 Entradas / Salidas

La cantidad de entradas – salidas provistas por el EGW1-MB está indicado en el código de producto.

Tabla 3 - Entradas / Salidas

Modelo	I/O	
	Entradas	Salidas
EGW1-1C4C-IA-MB	Ambos configurables hasta 4	
EGW1-1044-IA-MB	4	4
EGW1-114C-IA-MB	Ambos configurables hasta 4	

EGW1-224C-IA-MB

Ambos configurables hasta  
4

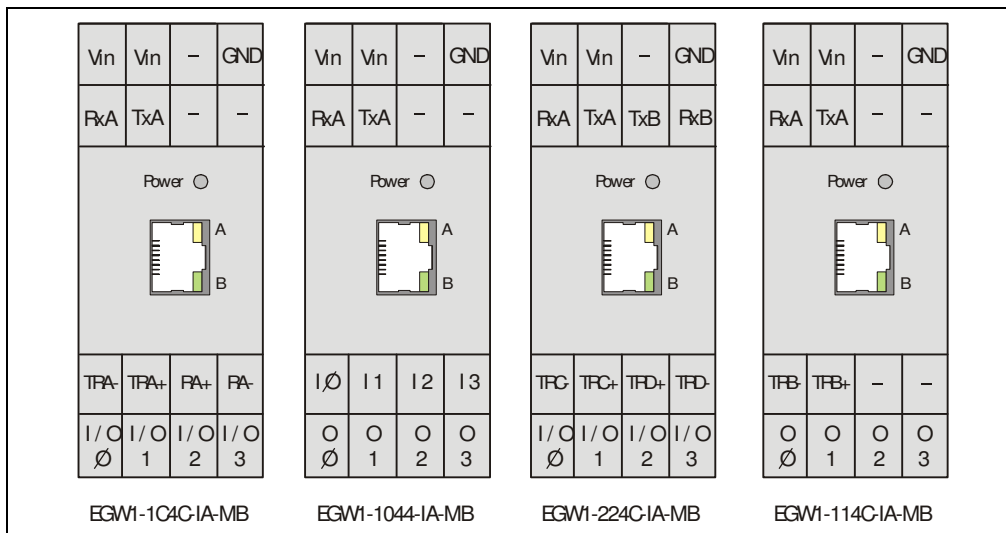


Figura 3 - Esquema de posición de I/O

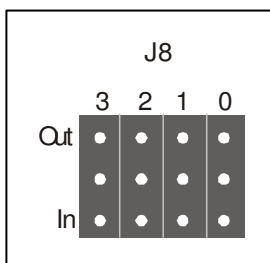
En la figura 3 se observa la ubicación en el conector del EGW1-MB para las entradas-salidas.

Las entradas y las salidas se comienzan a numerar desde 0. De esta manera la primer entrada es la **I0**. En forma análoga, la primer salida se denominará **O0**.

En el modelo EGW1-XX4C-IA-MB I/O las terminales de E/S pueden ser configuradas como entradas ó salidas de acuerdo a las necesidades.

Esta configuración es realizada cambiando los jumpers correspondientes. En la figura 4 se muestra en detalle los jumpers para los cuatro terminales.

Para acceder a estos jumpers abra el gabinete del EGW1-MB y tire.



- **Para hacer de una terminal una salida:** Cierre el circuito del jumper “OUT” de esa terminal, utilizando el pin común (en el medio).
- **Para hacer de una terminal una entrada:** Cierre el circuito del jumper “IN” de esa terminal, utilizando el pin común (en el medio).

Figura 4 - Jumpers

### 2.3 Conexión Serie

El EGW1-MB provee un puerto serie, que según el modelo podrá ser RS-232 solamente o configurable por software RS-232/485/422 .

**Tabla 4 - Conexión Serie**

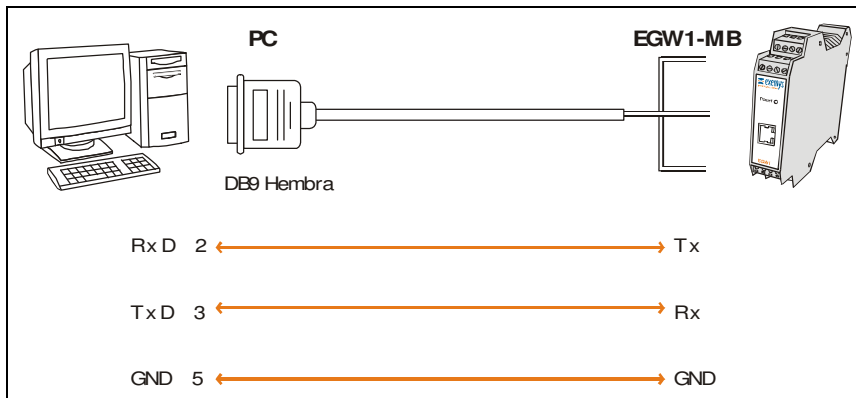
Modelo	Puerto Serie
EGW1-1C4C-IA-MB	RS-232/485/422
EGW1-1044-IA-MB	RS-232
EGW1-114C-IA-MB	1 RS-232 + 1 RS-485
EGW1-224C-IA-MB	2 RS-232 + 2 RS-485

La conexión con el puerto serie se puede observar en la figura 4.

### 2.3.1 Conexión RS-232

El COM A se encuentra en todos los modelos del EGW1-MB.

Un cable puede ser usado para conectar el COM A a un puerto serial de una PC, como se observa en la figura 5.



**Figura 5 - Conexión RS-232 a una PC**

### 2.3.2 Conexión RS-485 y RS-422

Los puertos serie puede ser del tipo RS-485 o RS-422. Puede conectarlos a una red RS-485 como se observa en la figura 6.

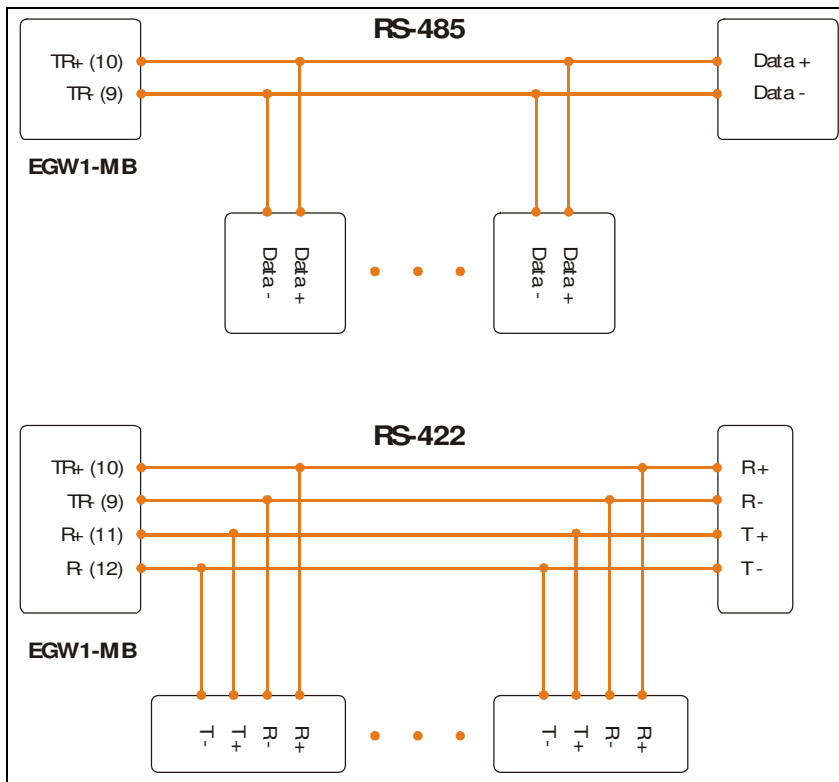


Figura 6 - Red de dispositivos 485/422

## 2.4 Conexión a la red Ethernet

### 2.4.1 Conexión a través de un Hub o Switch

Para conectar el EGW1-MB a la red Ethernet a través de un Hub o Switch, se debe utilizar un cable de red UTP.

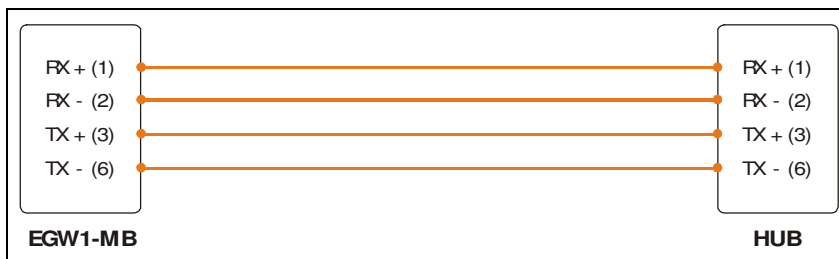


Figura 7 - Esquema de Cable No cruzado

# Capítulo 3

## Configuración y Operación

---

### 3.1 Configuración básica

---

Lo primero que debe hacerse es proveerle una dirección IP al EGW1-MB . Para ello puede utilizar cualquiera de los siguientes métodos:

- Configurar una dirección IP forzando una entrada en la tabla ARP
- En forma local, accediendo a la consola de comandos provista por el EGW1-MB en el puerto serie.
- Usando el programa de aplicación Device Locator(método mas recomendado).

Una vez que el EGW1-MB tiene una dirección IP, se pueden configurar el resto de los parámetros:

- Ingresando a la página Web del equipo (método mas recomendado).
- Utilizando la consola de comandos TCP.
- En forma local, accediendo a la consola de comandos provista por el EGW1-MB en el puerto serie.

Todos los parámetros de configuración se almacenan en la memoria en forma permanente y se mantendrán aunque el equipo se apague. Los parámetros de configuración se pueden cambiar en cualquier momento utilizando cualquiera de los métodos mencionados.

#### 3.1.1 Configuración de la dirección IP

El EGW1-MB viene de fábrica con el IP 0.0.0.0, lo cual indica que buscará un servidor DHCP al encenderse.

El EGW1-MB intenta negociar una dirección IP con el servidor DHCP durante un tiempo máximo de 10 segundos. Transcurrido este tiempo, si el servidor DHCP no contestó, el EGW1-MB mostrará un código de error a través de sus leds indicadores (ver apéndice), y volverá a intentar establecer la conexión con el servidor DHCP 60 segundos mas tarde. Este proceso se repetirá en forma indefinida, hasta que un servidor DHCP le asigne una dirección IP al EGW1-MB o bien el usuario le asigne una dirección IP estática. Durante la negociación DHCP, el led amarillo del EGW1-MB se mantendrá encendido.

En caso de que se decida que el EGW1-MB deberá tener una dirección IP estática (no asignada por un servidor DHCP), se le puede asignar una utilizando el método de asignación de IP por ARP.

Si el EGW1-MB recibe, dentro de los primeros 7 segundos después de haber sido encendido, un paquete ICMP a través de un ping, tomará el IP destino de ese paquete, si es diferente al que está configurado en el EGW1-MB .

Para lograr esto se puede ingresar la entrada a la tabla ARP de una PC de la red.

La tabla ARP de Windows debe tener al menos una dirección IP más que la propia para que el comando ARP funcione.

Asegúrese de que la tabla ARP tenga por lo menos una entrada con el comando:

```
arp -a
```

Si la máquina local es la única entrada, envíe un ping a otro dispositivo en la red.

1. En Windows, ingrese la entrada a la tabla ARP de una PC de la red con el siguiente comando:

```
arp -s 192.168.0.105 00-90-C2-XX-XX-XX
```

2. En Unix el comando para agregar una entrada en la tabla ARP es:

```
arp -s 192.168.0.105 00:90:C2:XX:XX:XX
```

3. Envíe un ping a la dirección IP que agregó a la tabla ARP en el paso anterior. El comando es el siguiente:

```
ping 192.168.0.105 -t
```

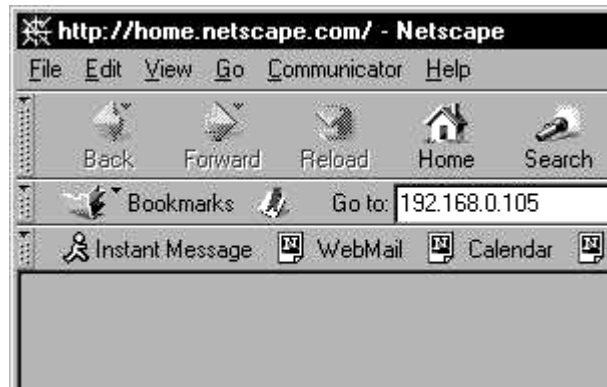
La opción -t hará que se envíe en forma continua.

4. Encienda el EGW1-MB . No recibirá respuesta del equipo sino después de unos segundos. Cuando el EGW1-MB haya respondido al ping, ya tendrá acceso al equipo a través de la red.

### 3.1.2 Acceso a la página Web de configuración

Una vez que el EGW1-MB tenga una dirección IP válida, podrá acceder a la página Web para configurar el resto de los parámetros. Utilice un navegador de Web que permita el uso de Java.

1. Si su navegador de Web está configurado para buscar un servidor Proxy, deshabilite la opción.
2. Ingrese la dirección IP del EGW1-MB en el campo de dirección de su navegador.



3. El EGW1-MB le pedirá la clave de acceso para ingresar a la página. Ingrese “admin” como usuario y seguidamente la palabra clave para ingresar.
4. En su navegador verá la página de configuración del EGW1-MB . A la izquierda podrá observar el menú, mientras que a la derecha verá la página de configuración.

### 3.1.3 Consola de comandos para configuración por TCP

El EGW1-MB provee una consola de comandos para configuración vía TCP en el puerto 23.

El equipo solo administrará una única conexión en este puerto, evitando de esta manera que se configure el equipo en consolas simultáneas.

Para ingresar a la consola de comandos establezca una conexión telnet al puerto 23. En Windows, abra una ventana de comandos e ingrese el siguiente comando:

```
telnet 192.168.0.105
```

Cuando la conexión se establezca el EGW1-MB mostrará el mensaje de bienvenida a la consola de comandos de configuración.

```
EGW1-MB - Exemys (V2.0):
```

```
-----  
Password:
```

El EGW1-MB le pedirá la clave de acceso indicando “Password:”.

Puede ingresar la clave en tres oportunidades, después la consola se bloqueará durante 5 segundos antes de volver a pedir la clave.

### 3.1.4 Consola de comandos de configuración vía serie

En forma local, puede acceder a la consola de comandos del puerto serie, conectando el EGW1-MB a un puerto RS-232 de una PC. Para ello deberá contar con un programa tipo terminal serie (Hyperterminal o similar).

El programa de comunicaciones deberá configurarse de la siguiente manera: **9600 bps, Paridad: Ninguna, bits de datos: 8, Bits de Stop: 1 y Control de flujo: ninguno (9600,N,8,1).**

Para ingresar en el modo de configuración a través del puerto serie:

- Conecte el EGW1-MB a una PC y configure el programa de emulación de terminal a 9600,N,8,1.
- Encienda el EGW1-MB . Dentro de los primeros 5 segundos el EGW1-MB esperará el ingreso del comando CFG.
- Ingrese **CFG** y presione ENTER. El EGW1-MB le mostrará el mensaje de bienvenida a la consola de comandos de configuración.

EGW1-MB - Exemys (V2.0):

```
-----
>
```

### 3.1.5 Configuración de parámetros básicos de red por medio de la consola

Una vez en la consola podrá cambiar los parámetros de configuración de red con los comandos **IP**, **NETMASK** y **GATEWAY**. Si desea cambiar la dirección IP, Netmask y/o Gateway del EGW1-MB , podrá ingresar los comandos para cambiar estos parámetros. Luego deberá ingresar el comando **END** para que los cambios surtan efecto. Al ejecutarse el comando **END**, el EGW1-MB detectará que se cambió alguno de estos tres parámetros básicos de red, y ese caso reiniciará. Si la consola se está ejecutando en una sesión Telnet, perderá comunicación con el equipo. Tendrá que volver a abrir la sesión telnet con la nueva dirección IP.

- Para cambiar la dirección IP ingrese el comando

```
> ip:192.168.0.110
ATENCION, Este parametro sera aceptado cuando ejecute el comando END.
En ese momento perdera comunicacion con el equipo.
Si no esta seguro cierre la comunicacion sin tipear el comando END
>_
```

- La máscara de subred (netmask) se cambia con el comando **netmask**, para cambiarla ingrese el comando:

```
> netmask:255.255.255.0
ATENCION, Este parametro sera aceptado cuando ejecute el comando END.
En ese momento perdera comunicacion con el equipo.
Si no esta seguro cierre la comunicacion sin tipear el comando END
>_
```

- La dirección del Gateway o puerta de enlace se cambia con el comando **gateway**. Ingrese el comando:

```
> gateway:192.168.0.200
ATENCION, Este parametro sera aceptado cuando ejecute el comando END.
En ese momento perdera comunicacion con el equipo.
Si no esta seguro cierre la comunicacion sin tipear el comando END
>_
```

- Ingrese el comando **END** para que el EGW1-MB tome los cambios en los parámetros de red. Perderá comunicación con el equipo si los comandos fueron ingresados desde la consola TCP.

## 3.2 Operación

### 3.2.1 Introducción

El EGW1-MB traduce los mensajes Modbus/TCP recibidos de maestros remotos a mensajes Modbus/ASCII-RTU a esclavos locales serie (Modo Slave), o bien traduce los mensajes Modbus/ASCII-RTU de maestros locales serie a mensajes Modbus/TCP hacia esclavos remotos (Modo Master). En el modo Slave puede manejar hasta 8 maestros Modbus/TCP, cuyos mensajes serán traducidos a Modbus/ASCII-RTU a esclavos serie locales (Modo Slave con Múltiples Maestros).

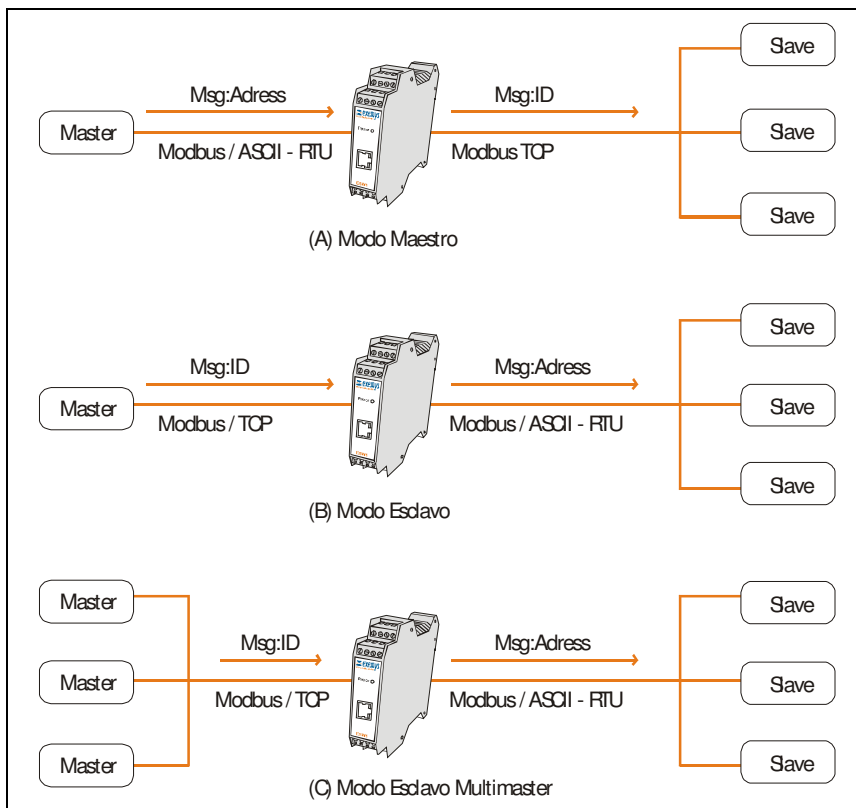


Figura 8 - Diagramas de Master, Slave y Slave-Multimaster

Cuando el EGW1-MB recibe mensajes Modbus/ASCII-RTU de Maestros locales serie (Modo Master), utiliza una tabla configurable, que le indicará a que IP remota se enviará ese mensaje Modbus/TCP.

En todos los casos puede configurarse Modbus/ASCII o Modbus/RTU para los mensajes serie.

El modo Slave con Múltiples Maestros es un caso especial del modo Slave, pero será tratado aparte en este manual por claridad.

### 3.2.2 Modo Slave

En el Modo Slave el EGW1-MB traduce los mensajes de maestros remotos Modbus/TCP a esclavos locales serie Modbus/ASCII o Modbus/RTU.

En general el Unit ID de los mensajes Modbus/TCP será traducido directamente a la dirección (Address) de los esclavos locales serie. Existe la posibilidad de colocar un Address fijo configurable.

### 3.2.3 Modo Master

En el Modo Master el EGW1-MB traduce los mensajes de maestros locales serie Modbus/ASCII o Modbus/RTU a esclavos remotos Modbus/TCP.

Una tabla configurable le permite al EGW1-MB obtener el IP del esclavo remoto a partir de la dirección Modbus/ASCII-RTU del mensaje. La dirección se traduce en el Unit ID de los mensajes Modbus/TCP hacia los esclavos remotos.

### 3.2.4 Modo Slave con Múltiples Maestros

El EGW1-MB permite manejar hasta 8 maestros remotos Modbus/TCP mientras traduce sus mensajes a esclavos locales Modbus/ASCII o Modbus/RTU en su conexión serie RS-232/485/422.

Si recibe interrogaciones de otros maestros antes de que se haya respondido a otro, las almacena para interrogar de a un esclavo por vez.

La traducción de los mensajes se realiza de igual manera que en el modo Slave.

### 3.2.5 Configuración General del EGW1-MB

En este apartado trataremos aspectos generales de la configuración del EGW1-MB .

#### 3.2.5.1 Como obtener ayuda de los comandos en la consola

Para obtener ayuda de un comando puede escribir el comando seguido de un signo de pregunta “?”. La consola le mostrará la ayuda del comando, la sintaxis y un texto descriptivo.

```
>port?  
PORTx:... Listen Port (1..65535)
```

>\_

Existe además el comando **HELP**. Le mostrará un listado completo de todos los comandos disponibles con la sintaxis y el texto descriptivo.

### 3.2.5.2 Clave de acceso a la configuración

Tanto la consola de configuración por TCP como la página Web de configuración están protegidos con una clave de acceso. El administrador del equipo puede asignar una clave de acceso a estos recursos, proveyendo de esta manera un método seguro de acceso a la configuración del EGW1-MB .

Para cambiar la clave de acceso desde la página Web:

- Seleccione “Avanzados” del menú, verá la ventana de configuración de “Avanzados”.
- Ingrese la contraseña en la casilla “Nueva Contraseña”, y luego tipleela de nuevo para confirmar.
- Haga click en el botón “Cambiar Contraseña”, para que el
- EGW1-MB tome los cambios.

The screenshot shows a web form with the following elements:

- Label: Nueva contraseña
- Input field: A text box containing masked characters (dots).
- Label: Retípe la nueva contraseña
- Input field: A second text box containing masked characters (dots).
- Button: Cambiar Contraseña

Si el administrador desea, puede cambiar la clave de acceso desde la consola de comandos (accediendo desde TCP o en forma local a través del puerto serie). Para ello puedo utilizar el comando **PASSWORD**.

**Tabla 5 - Comando PASSWORD.**

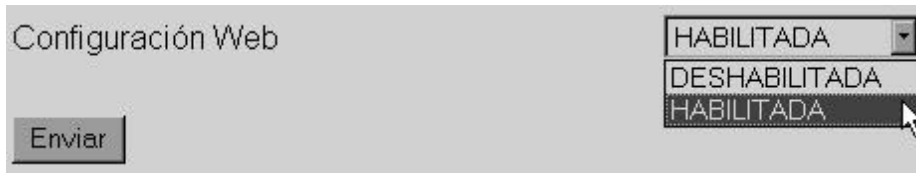
Comando	Descripción
PASSWORD: (password)	Cambia la clave de acceso para configuración remota (Consola de comandos TCP o página Web de configuración). la palabra clave tiene un máximo de 10 caracteres.

### 3.2.5.3 Habilitación y deshabilitación de la configuración por Web

El administrador puede habilitar o deshabilitar la configuración del EGW1-MB por página Web. Al deshabilitarla solo podrá acceder a la configuración, en forma remota, a través de la consola de comandos TCP, o en forma local en la consola de comandos serie. En ambos casos podrá volver a habilitar la página Web de configuración.

Para habilitar o deshabilitar la página Web de configuración del EGW1-MB desde la misma página Web:

- Seleccione “Red” del menú, verá la ventana de configuración de Red.
- Seleccione la opción Configuración Web “Habilitada” del menú de lista.
- Haga click en el botón “Enviar”, para que el EGW1-MB tome los cambios.



Desde la consola de comandos (vía TCP o serie), puede habilitar o deshabilitar la configuración por página Web utilizando el comando **WEBCFG**.

**Tabla 6 - Comando WEBCFG**

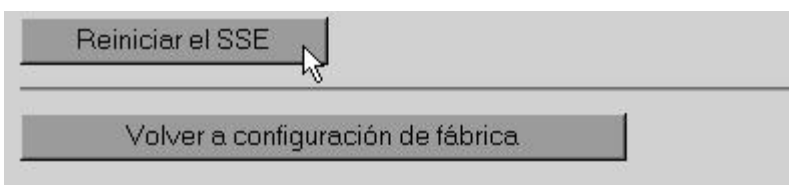
Comando	Descripción
WEBCFG: (E D)	Habilita o deshabilita la configuración por página Web. E = Habilita D = Deshabilita

### 3.2.5.4 Como retornar a la configuración de fábrica

En cualquier momento, el administrador del EGW1-MB puede volver la configuración del equipo a la original de fábrica. Esta opción puede ejecutarse desde la página Web o bien desde la consola de comandos.

Para volver a la configuración a la original de fábrica desde la página Web del EGW1-MB :

- Seleccione “Avanzado” del menú, verá la página de configuración de Avanzados.
- Haga click en “Volver a Configuración de Fábrica “. Un mensaje aparecerá pidiéndole que confirme la acción.
- Seleccione “SI” si quiere reiniciar el EGW1-MB a la configuración de fábrica.



Desde la consola de comandos podrá ejecutar el comando **FACTRESET** que hará que la configuración vuelva a la original. Debe ingresarse este comando 2 veces para que el EGW1-MB reinicie su configuración.

**Tabla 7 - Comando FACTRESET**

Comando	Descripción
FACTRESET	Reinicia la configuración a la original de fábrica. Este comando debe ingresarse 2 veces para que el EGW1-MB cambie su configuración.

### 3.2.5.5 Reset del EGW1-MB

Si se desea se puede reiniciar el EGW1-MB en cualquier momento.

Para reiniciar el equipo desde la página Web de configuración:

- Seleccione “Avanzado” del menú, verá la página de configuración de Avanzado.
- Haga Click en el botón “Resetear EGW1-MB ”. Un mensaje aparecerá pidiéndole que confirme la acción.
- Seleccione “SI” si desea resetear el EGW1-MB .

Desde la consola de comandos, para reiniciar el equipo puede ejecutar el comando **RESET**. Debe ingresarse este comando 2 veces para que el EGW1-MB reinicie.

Tabla 8 - Comando RESET

Comando	Descripción
RESET	Reinicia el EGW1-MB . Este comando debe ingresarse 2 veces para que el EGW1-MB se reinicie.

### 3.2.6 Configuración del puerto Serie

Los parámetros de configuración son:

- **Tipo de COM** : Se puede seleccionar RS-232, RS-485, o bien RS-422 dependiendo del modelo de EGW1-MB .
- **Baud Rate**: Tasa de transferencia del puerto serie en bits por segundo. Los valores posibles son: 2400, 4800, 9600, 14400, 19200, 28800, 38400 y 57600 (Los modelos de un solo puerto serie también manejan 1200 bps)
- **Paridad**: Tipo de paridad. Los valores posibles son: NONE (sin paridad), EVEN (Paridad Par) y ODD (Paridad IMPAR).
- **Protocolo o Formato**: Se puede seleccionar Modbus/ASCII o Modbus/RTU. Cuando seleccione Modbus/RTU el patrón de la transmisión por el serie será de 8 bits. Si selecciona Modbus/ASCII, los bits de datos serán 7.
- **Packet Timeout (Solo Modbus/RTU)**: Los paquetes Modbus/RTU se separan entre sí por un intervalo de tiempo. Este parámetro permite cambiar el tiempo máximo, a contar después de recibido el último byte del paquete, durante el cual el EGW1-MB supondrá no ha terminado ese paquete aún. Transcurrido este tiempo máximo, el EGW1-MB supondrá que el paquete ha terminado de llegar. El tiempo se ingresa en unidades del tiempo de un byte, siendo el mínimo de 3 unidades.

Para configurar estos parámetros puede hacerlo desde la página Web del

## EGW1-MB :

- En modelos con mas de un puerto serie seleccione el COM a configurar.
- Cambie cualquier valor que considere necesario. Haga click en el botón “Enviar” para que el EGW1-MB tome los cambios.

COM Seleccionado [B]

Baud [2400]

Paridad [NO]

Tipo de COM [RS232]

Protocolo [ASCII]

Tiempo del paquete RTU (3..50) [4]

Enviar

Puede configurar estos parámetros desde la consola de comandos de configuración ( Dependiendo del puerto serie que quiera configurar, remplace X por A,B,C,o D)

**Tabla 9 - Configuración del puerto Serie**

Comando	Descripcion
BAUDx: (Baud_rate)	Configura el caudal de transferencia en bits por segundo del COM X. Los posibles valores son: 2400, 4800, 9600, 14400, 19200, 28800, 38400, 57600 o 115200. (Los modelos de un solo puerto serie tambien manejan 1200 bps)
PARITYx: (N E O)	Configura la paridad del COM X N = NINGUNA E = PAR O = IMPAR
COMTYPEx: (0 1 2)	Configura el tipo del COM X. 0 = RS-232 1 = RS-485 2 = RS-422
FORMATx: (R A)	Setea el COM X en Modbus/ASCII o Modbus/RTU para. R = Modbus/RTU. A = Modbus/ASCII
PKTTOUx: (..)	Tiempo de vencimiento del paquete Modbus/RTU para el COM X.

### 3.2.7 Configuración en modo Slave o Master

En el modo Slave podrá conectar dispositivos serie Slave Modbus/ASCII o Modbus/RTU a los puertos serie del EGW1-MB , como por ejemplo un Controlador o PLC.

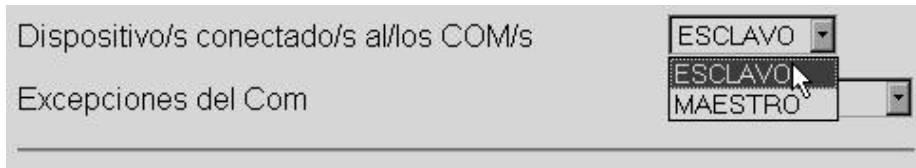
En modo Master el puerto serie del EGW1-MB (COM A) recibirá los mensajes del Maestro local serie Modbus/ASCII o Modbus/RTU, como por ejemplo una PC con un software HMI (Human-Machine-Interface), o un PLC en modo Maestro.

Deben configurarse, entonces, los siguientes parámetros:

- **COM Attached:** Este parámetro puede ser MASTER o SLAVE dependiendo si lo que esté conectado es Master o Slave Modbus.

Para configurar estos parámetros puede hacerlo desde la página Web del EGW1-MB :

- Seleccione “Modbus RTU/ASCII” del menu.
- Seleccione MASTER o SLAVE
- Haga Click sobre el boton “Enviar” para que el EGW1-MB acepte los cambios.



Tambien podra cambiar estos parametros atravez de la consola de comandos.

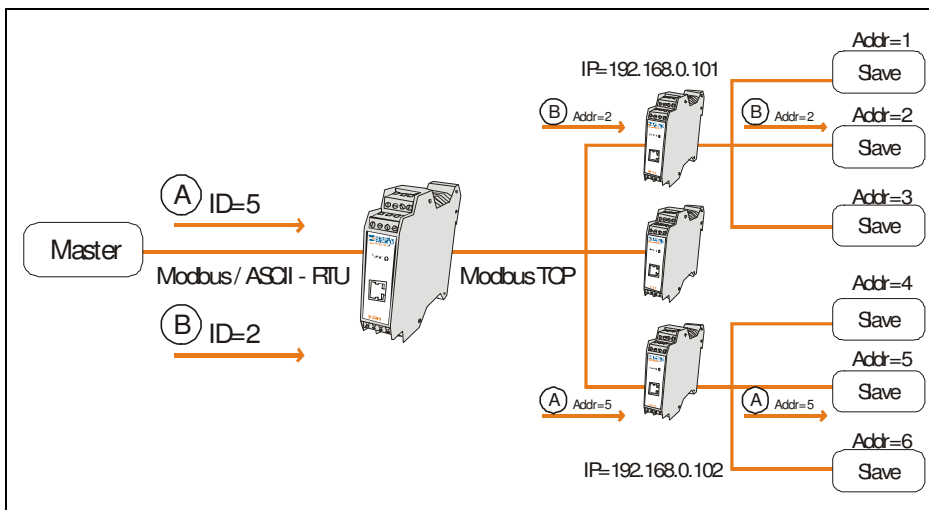
**Tabla 10 - Comando COMATTACHED**

Command	Description
COMATTACHED: (S M)	Configura el modo del COM A. S = Slave Mode M = Master Mode

### 3.2.8 Configuración de Tabla de Esclavos Modbus/TCP (Modo Master)

En el modo Master se debe indicar a que IP enviar la interrogación Modbus/TCP en función de la dirección de la interrogación Modbus/ASCII-RTU.

El EGW1-MB permite definir una tabla que indique a que IP vincular determinado rango de direcciones.



**Figura 9 -Paso de mensajes a través de EGW1-MB MASTER**

Es decir que el EGW1-MB en modo Master busca en una tabla configurable, el Address de los mensajes que recibe, busca a que rango corresponde y obtiene la dirección IP del esclavo que recibirá el mensaje. La tabla posee hasta 8 grupos posibles de ID. A cada rango le corresponde una dirección IP. El primer grupo de esclavos es el 'A' y el último el 'H'.

Para configurar la tabla de esclavos Modbus/TCP desde la página Web de configuración del EGW1-MB :

- Seleccione "TCP Slaves" del menú. Verá la lista de Slaves.
- Para habilitar un rango, coloque un tilde en la casilla correspondiente. (A..H).
- Típee el Primer y Último ID del rango para que sea enviado a la dirección ID del destinatario.
- Ingrese la dirección IP del Modbus/TCP Slave.
- Haga click en el botón "Enviar" para que el EGW1-MB tome los cambios.

Esclavos	Primer Unidad	Ultima Unidad	Dirección IP
<input checked="" type="checkbox"/> A	1	10	192.168.0.23
<input checked="" type="checkbox"/> B	11	26	192.168.6.2
<input checked="" type="checkbox"/> C	30	35	192.168.0.150
<input checked="" type="checkbox"/> D	43	47	192.168.3.65
<input checked="" type="checkbox"/> E	50	55	192.168.5.10
<input checked="" type="checkbox"/> F	56	60	192.168.5.11
<input checked="" type="checkbox"/> G	61	70	192.168.5.12
<input checked="" type="checkbox"/> H	71	80	192.168.5.13

Enviar

Desde la consola de comandos puede alterar los rangos de ID y direcciones IP de los esclavos Modbus/TCP con los comandos **SLVSET**, **SLVDEL** y **SLVLIST**. El último de los tres comandos, le permitirá ver la configuración de cada entrada de la tabla.

**Tabla 11 - Comandos SLVSET, SLVDEL y SLVLIST**

Comando	Descripción
SLVSET : (A..H) -FID-LID-SLVIP	Cambia una entrada en la tabla de esclavos Modbus (A..H) = grupo a cambiar FID = Primer ID del Grupo (1..255) LID = Ultimo ID del Grupo (1..255) SLVIP = Dirección IP del Esclavo.
SLVDEL : (A..H)	Elimina un grupo en la tabla de esclavos Modbus/TCP. (A..H) = Grupo a Eliminar
SLVLIST	Muestra la lista de esclavos Modbus/TCP.

### 3.2.9 Configuración de la lista de Esclavos Modbus/ASCII-RTU

(Modo Esclavo – Solo en modelos con mas de un puerto serie)

En modo esclavo, debe indicar el puerto serie al cual enviar la interrogación Modbus/ASCII-RTU relacionada con el ID de Unidad de la interrogación Modbus/TCP.

EGW1-MB permite definir una lista que indique a que puerto serie deben ser linkeado un determinado grupo de direcciones.

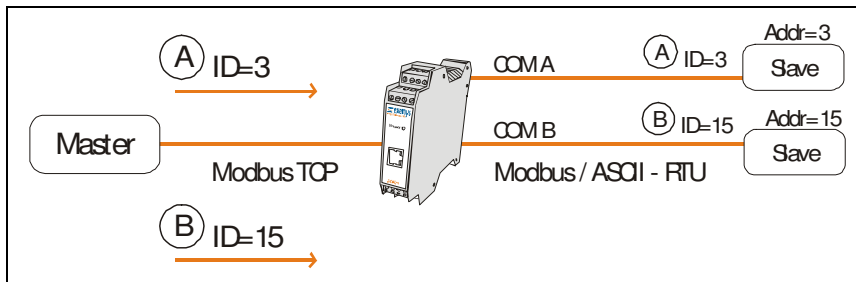


Figura 10 - Flow of messages through EGW1-MB in Slave mode

Así, EGW1-MB en modo Slave busca en una lista configurable el ID de Unidad del mensaje recibido, busca el rango correspondiente, y obtiene el puerto serie del esclavo que recibirá el mensaje.

Para configurar la lista de esclavos a través de la página Web del EGW1-MB :

- Seleccione. “RTU-ASCII Slaves” del menú. Usted verá entonces la lista de Esclavos.
- Ingrese el primer y el último ID para determinar el rango de cada puerto serie.
- Haga click en el botón “Enviar” para que el EGW1-MB acepte las modificaciones.

Com	Primer Unidad	Ultima Unidad
A	<input type="text" value="1"/>	<input type="text" value="9"/>
B	<input type="text" value="10"/>	<input type="text" value="19"/>

El primer y el último ID de los esclavos Modbus/ASCII-RTU pueden ser alterados a través de la consola de comandos al ejecutar el comando **COMSLV**.

Tabla 12 - Comando COMSLV

Comando	Descripción
COMSLVx:FID-LID	Cambia una entrada en la lista de esclavos Modbus ASCII/RTU. x = A,B,C o D FID = Primer ID (1..255) LID = Ultimo ID (1..255)

### 3.2.10 Configuración en Modo Slave con Múltiples Maestros

El EGW1-MB puede manejar hasta 8 Maestros remotos Modbus/TCP en modo Slave. Con este propósito, el EGW1-MB mantiene hasta 8 conexiones TCP con los múltiples maestros, de los cuales recibirá los mensajes que traducirá al/los esclavos Modbus/RTU o Modbus/ASCII.

Si las 8 conexiones están cubiertas por 8 Maestros Modbus/TCP, y llegase a intentar conectarse un noveno Master, automáticamente el EGW1-MB cerrará la conexión más antigua de las 8 anteriores para permitir establecer la conexión al nuevo Master.

### 3.2.11 Parámetros de Configuración Modbus Avanzados

#### 3.2.11.1 Excepciones

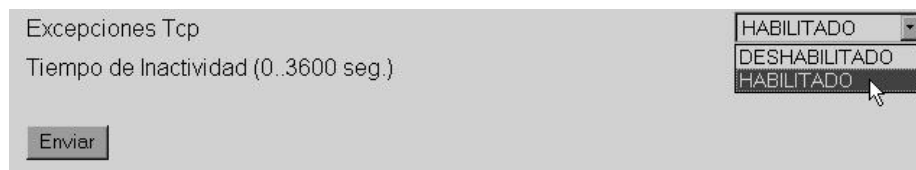
Puede configurar al EGW1-MB para que responda o no excepciones en caso de errores en la comunicación con los esclavos. Si la opción se deshabilita el EGW1-MB responderá a los errores con silencio, caso contrario, devolverá un código de excepción que detallamos a continuación.

#### 3.2.11.2 Modo Slave:

En el Modo Slave puede configurar la opción TCP Exception.

Para hacerlo desde la página Web de configuración:

- Seleccione “Modbus /TCP” del menú.
- Habilite o Deshabilite las Excepciones TCP del menú de lista.
- Haga click en el botón “Enviar” para que el EGW1-MB tome los cambios.



Puede hacerlo desde la consola de comandos, utilizando el comando **TCPEXCEP**.

**Tabla 13 - Comando TCPEXCEP**

Comando	Descripción
TCPEXCEP : (E D)	Habilita o deshabilita las excepciones en Modo Slave. E = Habilitado D = Deshabilitado

En Modo Slave, el EGW1-MB enviará una única excepción:

- 0x0A: Esta excepción se produce por:
  - El mensaje tiene la dirección de un esclavo que no esta configurado en la tabla de esclavos (solo para modelos con mas de un canal)

- 0x0B: Esta excepción se produce por:
  - Error en paridad serie.
  - Error en CRC/LRC serie.
  - Error de Frame serie.
  - No recibió respuesta dentro del tiempo máximo de espera de mensaje (Message timeout).

### 3.2.11.3 Modo Master:

En el modo Master puede configurar la opción COM Exception.

Para hacerlo desde la página Web de configuración:

- Seleccione “Modbus RTU/ASCII” del menú.
- Habilite o Deshabilite las Excepciones COM del menú de lista.
- Haga click en el botón “Enviar” para que el EGW1-MB tome los cambios.



Puede hacerlo desde la consola de comandos, utilizando el comando **COMEXCEP**.

**Tabla 14 - Comando COMEXCEP**

Comando	Descripción
COMEXCEP : (E D)	Habilita o deshabilita las excepciones en Modo Slave. E = Habilitado D = Deshabilitado

En Modo Master, el EGW1-MB enviará una de estas excepciones:

- 0x0A: Esta excepción se produce por:
  - El mensaje tiene una dirección de un Slave que no está configurado en la tabla de esclavos.
  - Falla de apertura de la conexión TCP. Las razones de este error pueden ser transitorias o una configuración incorrecta.
- 0x0B: Esta excepción se produce por:
  - No recibió respuesta dentro del tiempo máximo de espera de mensaje (Message timeout).
  - Header del Mensaje recibido no válido
  - Se cerró la conexión mientras se esperaba la respuesta.

### 3.2.11.4 Message Timeout

Se puede configurar el tiempo máximo de espera de respuesta del Slave, siendo el Slave serie o TCP.

**Este tiempo debe ser menor que el tiempo máximo de espera de respuesta que tenga configurado el Master.**

Para configurar este tiempo máximo desde la página Web de configuración:

- Seleccione “Modbus” del menú.
- Ingrese el valor del Message Timeout deseado.
- Haga click en el botón “Enviar” para que el EGW1-MB tome los cambios.

Tiempo de mensaje (250..30000 msec.)

Direccion de Entradas/Salidas digitales (1..255)

Desde la consola de comandos, puede cambiar este parámetro con el comando **MSGTOUT**.

**Tabla 15 - Comando MSGTOUT**

Comando	Descripción
MSGTOUT: (..)	Cambia el tiempo máximo de espera de respuesta del Slave. Es en milisegundos.

### 3.2.11.5 Dirección de Slave (Modo Slave)

El campo Unit ID de una trama Modbus/TCP está previsto para poder direccionar múltiples esclavos en una misma dirección IP. Algunas viejas aplicaciones suponen un único Slave por cada dirección IP y siempre envían el campo ID en 0.

En el Modo Slave, el EGW1-MB puede configurarse para que traduzca todos los mensajes de cualquier Unit ID a un Address determinado fijo. Esta opción puede habilitarse o no, y además puede configurarse a que Address fijo se desea que traduzca los mensajes. Tenga en cuenta que de estar habilitado se restringe a un solo Slave serie por dirección IP.

Para Habilitar o deshabilitar esta opción, o cambiar el Address fijo desde la página Web de configuración:

- Seleccione “Modbus TCP” del menú.
- Ingrese la dirección Slave acordada y colóquele un tilde para habilitar la opción
- Haga click en el botón “Enviar” para que el EGW1-MB tome los cambios.

Desde la consola de comandos puede utilizar el comando **SLVADDR**.

**Tabla 16 - Comando SLVADDR**

Comando	Descripción
SLVADDR: (D 1..255)	Habilita/Deshabilita o cambia el Address fijo al que se traducirá el ID en modo Slave D = Deshabilitado (1..255) = Habilitado/Address fijo

### 3.2.11.6 Dirección de Broadcast (Modo Slave)

En modo Slave puede configurar el EGW1-MB para que traduzca los mensajes de broadcast a un Address fijo o no. Este parámetro no tendrá efecto si el parámetro de Address de Slave fijo está habilitado.

Para configurar esta opción desde la página Web de configuración:

- Seleccione “Modbus /TCP “ del menú.
- Ingrese la dirección a la que serán convertidos los mensajes Broadcast.
- Haga click en el botón “Enviar” para que el EGW1-MB tome los cambios.

Puede configurar este parámetro desde la consola de comandos utilizando el comando **BROADADDR**.

**Tabla 17 - Comando BROADADDR**

Comando	Descripción
BROADADDR: (0..255)	Cambia el Address de traducción de los mensajes de Broadcast en modo Slave. Si es 0 los mensajes de broadcast no se traducen.

### 3.2.11.7 Buffer de Mensajes (Modo Slave)

La especificación de Modbus/TCP define que los Masters deben manejar un mensaje a la vez. Sin embargo, las características de TCP/IP hacen que se puedan guardar los mensajes y luego procesarlos de a uno por vez.

En el EGW1-MB se puede seleccionar que tipo de comportamiento se desea para esta opción.

Si se habilita, el EGW1-MB guardará los mensajes recibidos mientras espera la respuesta de uno ya enviado, luego de terminado el proceso del mensaje pendiente, el EGW1-MB procederá a procesar el siguiente.

Si la opción se deshabilita, el EGW1-MB guardará solo el último mensaje recibido. Cuando haya terminado de procesar el mensaje pendiente, procederá a procesar el último mensaje recibido.

Se recomienda mantener deshabilitado este parámetro para evitar el excesivo encolado de los mensajes. Procure bajar el tiempo máximo de espera de respuesta si se produce el encolado de los mensajes.

Para habilitar o deshabilitar la opción de Buffer TCP desde la página Web:

- Seleccione “Modbus TCP” del menú.
- Habilite o deshabilite el Buffering TCP en el menú lista.
- Haga click en el botón “Enviar” para que el EGW1-MB tome los cambios.

Puede configurar el parámetro desde la consola de comandos utilizando el comando **TCPBUFFER**.

**Tabla 18 - Comando TCPBUFFER**

Comando	Descripción
TCPBUFFER: (E D)	Habilita o deshabilita la opción de guardar de los mensajes TCP recibidos y luego ejecutarlos a turnos. Tiene efecto en modo Slave. E = Habilitado (Guarda los mensajes y los procesa en turnos). D = Deshabilitado (Guarda solo el último mensaje recibido).

### 3.2.11.8 Inactivity Timeout

Cuando el EGW1-MB detecta inactividad en los sockets de conexión, puede cerrar el socket después de un tiempo de inactividad configurable o mantenerlo abierto en forma indefinida.

Para cambiar este tiempo máximo de inactividad desde la página Web:

- Seleccione “Modbus TCP” del menú.
- Ingrese el valor del Inactivity Timeout
- Haga click en el botón “Enviar” para que el EGW1-MB tome los cambios.

Desde la consola de comandos puede utilizar el comando **INACTOUT**.

**Tabla 19 - Comando INACTOUT**

Comando	Descripción
INACTOUT: ( . . )	Cambia el tiempo máximo de inactividad con los sockets abiertos (entrantes o salientes). Si se configura en 0 segundos los sockets se mantendrán abiertos en forma indefinida a pesar de la inactividad.

### 3.2.12 Entradas Salidas

El EGW1-MB puede recibir mensajes de un Maestro Modbus/TCP en modo Slave o de un Maestro Modbus/ASCII-RTU en modo Master, con el objeto de actuar/leer sus entradas/salidas. Si la opción está habilitada, el EGW1-MB actúa como esclavo Modbus/TCP en modo Slave o como esclavo Modbus/ASCII-RTU en modo Master, si llega un mensaje a la dirección programada.

Además de habilitarse este comportamiento, debe configurarse el Address de esclavo que tendrá el EGW1-MB para sus entradas/salidas.

Para habilitar / deshabilitar esta opción y cambiar la dirección de Slave que tendrá el EGW1-MB desde la página Web:

- Seleccione “Modbus” del menú.
- Ingrese la Dirección y haga un tilde en la casilla para habilitar la opción.
- Haga click en el botón “ Enviar” para que el EGW1-MB tome los cambios.

Desde la consola de comandos puede ejecutar el comando **IOADDR**.

**Tabla 20 - comando IOADDR**

Comando	Descripción
IOADDR: (D 1..255)	Habilita/Deshabilita – Cambia la dirección de esclavo que tendrá el EGW1-MB para actuar/leer las entradas/salidas. D = Deshabilitado 1..255 = Address de Esclavo del EGW1-MB

Las entradas del EGW1-MB están en el rango de referencia de 0 a 3 (10001 a 10004 en Modbus).

Las salidas del EGW1-MB están en el rango de referencia de 00001 a 00004.

Si la opción está habilitada, el EGW1-MB actuará sobre sus entradas/salidas con los siguientes comandos Modbus:

1. **Read Coil (FC 1)**  
Lee el estado de una salida.
2. **Read input discretes (FC 2)**  
Lee una entrada.
3. **Write Coil (FC 5)**  
Cambia el estado de una salida.

### 3.2.13 Estadísticas

En ambos modos (Slave ó Master) el EGW1-MB mantiene una lista de estadísticas de comunicación. Fueron pensadas para el diagnóstico de problemas. Las estadísticas difieren según sea modo Slave ó Master.

Para leer las estadísticas desde la consola de comando puede tipear el comando **STATLIST**. Ecualequier momento puede recomenzar las estadísticas tipeadno el comando **STATCLEAR**.

**Tabla 21 - Comandos STATSLIST y STATSCLEAR**

Comando	Descripcion
STATSLIST	Lista estadísticas
STATSCLEAR	Borra todas las estadísticas

Las estadísticas pueden ser accedidas por internet seleccionando “Estadísticas” del menu dentro de la pagina web.

#### 3.2.13.1 Leyendo las estadísticas con comandos Modbus

Si la opción de entrada/salida esta habilitada, las estadísticas pueden ser leídas como si fueran holding registers (40002-49999). En esta tabla podra ver sobre que direcciones se mapean.

Cada uno de ellos es entero con representacion long.

### **Modo Esclavo.**

40002-40003 TCP - Contador de Requerimientos
40004-40005 TCP - Pedidos de E/S
40006-40007 TCP - Pedido de Puerto Serie
40008-40009 TCP - Pedidos Erróneos
40010-40011 TCP - Pedidos sin Buffer
40012-40013 TCP - Excepciones de E/S
40014-40015 TCP - Otras Excepciones
40016-40017 TCP - Aperturas de Socket
40018-40019 TCP - Sockets Abiertos
40020-40021 TCP - Cierre por Tiempo de Inactividad
40022-40023 TCP - Cierre de Sockets por Espera
40024-40025 Serie - Respuestas Válidas
40026-40027 Serie - Respuestas Fuera de Tiempo
40028-40029 Serie - Respuestas de Unidad Errónea
40030-40031 Serie - Errores CRC / LRC
40032-40033 Serie - Errores de Paridad
40034-40035 Serie - Errores de Longitud
40036-40037 Serie - Otros Errores

### **Modo Maestro**

40002-40003 Serie - Pedidos
40004-40005 Serie - Errores de Paridad
40006-40007 Serie - Errores CRC / LRC
40008-40009 Serie - Errores de Longitud
40010-40011 Serie - Otros Errores
40012-40013 Serie - Pedidos de E/S
40014-40015 Serie - Excepciones de E/S
40016-40017 Serie - Brodcasts Rechazados
40018-40019 Serie - Pedidos de Unidad Erróneos
40020-40021 Serie - Otras excepciones
40022-40023 TCP - Aperturas de Sockets
40024-40025 TCP - Fallos en la Apertura de Sockets
40026-40027 TCP - Sockets Abiertos
40028-40029 TCP - Cierres Inesperados
40030-40031 TCP - Cierres por tiempo de Inactividad
40032-40033 TCP - Respuestas Válidas
40034-40035 TCP - Encabezados Válidos
40036-40037 TCP - Respuestas Fuera de Tiempo

Para eliminar las estadísticas escriba en el Holding Register 40001 un valor distinto de cero.

# Apéndice A

## A.Apéndices

### A.1. Device Locator

El programa Device Locator de Exemys fue pensado para realizar la configuración básica de cualquier dispositivo de Exemys sobre su red de Ethernet. Permite buscar, identificar y configurar los parámetros de red básicos. Este programa de uso simple se distribuye con cualquier producto de Exemys en el CD que lo acompaña. Usted también puede descargar la última versión de este programa del Web site de Exemys ([www.exemys.com](http://www.exemys.com)). El programa Device Locator debe ejecutarse en cualquier PC dentro de la red donde los dispositivos de Exemys a configurar estén instalados.

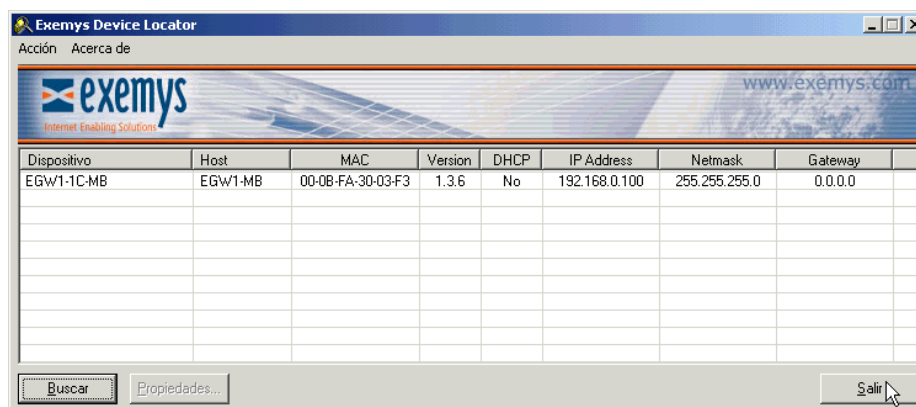


Figura 11 - Exemys Device Locator

- Cuando el Device Locator se pone en funcionamiento por primera vez, buscará cualquier dispositivo de Exemys dentro de la red. Si hay un dispositivo de Exemys en la red será mostrado en la pantalla del Device Locator:
- **DISPOSITIVO** : Nombre de dispositivo, tal como EGW1-MB o KIBe.
- **VERSION** : Versión del firmware que está funcionando en ese dispositivo.
- **MAC ADDRESS**: Dirección Ethernet del hardware del dispositivo
- **IP**: Dirección IP configurada en el dispositivo.
- **MASCARA DE RED**: Máscara de Subred configurada en el dispositivo.
- **GATEWAY** : Dirección IP de la entrada configurada en el dispositivo.
- **DHCP** Lase: SI dice “Yes”, entonces los parámetros de red del dispositivo han sido obtenidos de un servidor DHCP.

**No es necesario que el dispositivo esté correctamente configurado. Si el dispositivo está conectado y andando correctamente, será encontrado por el Device Locator.**

Para actualizar la ventana, haga click en el botón “Buscar”. Esta acción hará que el Device Locator busque cualquier dispositivo de Exemys en la red otra vez. Usted puede cambiar cualquiera de estos parámetros de red básicos dentro del programa Device Locator.

Para configurar cualquier dispositivo de Exemys encontrado por el Device Locator:

- Seleccione el dispositivo en la ventana y haga click en el botón de “Propiedades”, o abra el menú “Acciones” y seleccione el comando “Propiedades”. Usted verá las Propiedades de la caja de diálogo de “Propiedades”
  - Todos los dispositivos Exemys proveen una Contraseña de Configuración Remota. Esta contraseña es usada por la Página Web de Configuración y la Consola de Comando Remoto en el Dispositivo.
  - Entre esta contraseña en el casillero “Ingrese la Password”, si el dispositivo tiene una contraseña configurada.
- 
- Ud. puede tipear una dirección IP, Netmask ó Gateway, ó puede hacer click en el check box “DHCP” para que el dispositivo busque un Servidor DHCP .
  - Haga click en el botón OK para que el Device Locator envíe esta información al dispositivo.
  - Si la contraseña no es correcta, el Device Locator mostrará “ **Error de respuesta desde la dirección MAC 00-0B-FA-30-00-03**”. El dispositivo no responderá ningún mensaje enviado por el Device Locator durante los primeros 5 segundos después de una contraseña incorrecta. Esto es para evitar cualquier método de fuerza bruta para el cambio de los parámetros de Red del dispositivo.
  - Si el dispositivo no responde, el Device Locator mostrará el mensaje “ **No hay respuesta del dispositivo**”. Asegúrese de que el dispositivo esté encendido y conectado a la red Ethernet.
  - El dispositivo Exemys se reiniciará para que los cambios en la configuración se hagan efectivos.
  - Haga click en el botón “Cerrar” para cerrar el cuadro de diálogo de “Propiedades”.
  - Después de unos segundos, el dispositivo reiniciado, volverá a responder al los requerimientos del Device Locator. Haga click en el botón “query network” para actualizar la ventana y asegurarse de que los parámetros hayan cambiado.

## A.2. Leds Indicadores

El EGW1-MB tiene dos Leds Indicadores: verde y amarillo.

El amarillo muestra el funcionamiento general del equipo.

El verde indica el estado de los datos entrantes.

**Tabla 22 - Leds Indicadores**

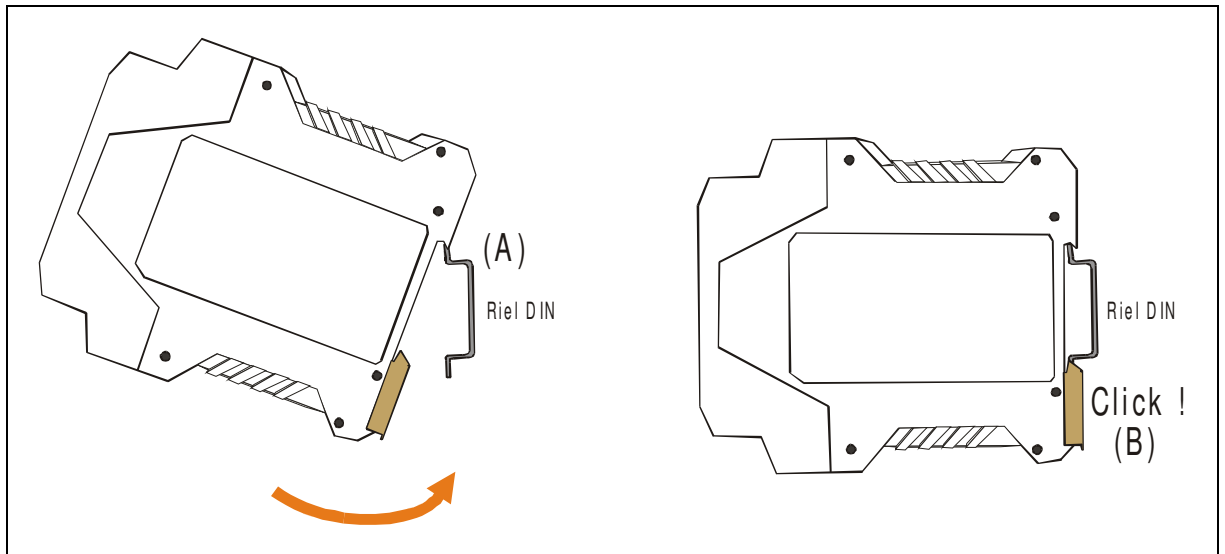
Led Amarillo	Led Verde	Descripción
Titila alternativamente con el Led Verde	Titila alternativamente con el Led Amarillo	Falla Crítica.
Contantemente encendido		EGW1-MB está buscando un servidor DHCP en la red.
Se queda ½ segundo encendido y ½ segundo apagado.		EGW1-MB está esperando el ping de la configuración de dirección IP, ó está esperando que se ingrese el comando CFG.
Titila como una baliza, 90% de un segundo apagado y el restante 10% encendido.		EGW1-MB tiene una dirección IP y un link portador de conexión. Este es el estado normal de operación
Se queda 90% de un segundo encendido y el restante 10% apagado.		No tiene ninguna dirección IP y no puede hallar al servidor DHCP. Buscará al servidor DHCP por intervalos de 60 segundos.
Titila muy rápido		Ausencia de link
	Se queda encendida y se apaga por cortos períodos de tiempo	Ha detectado datos en una de sus conexión.

## A.3. Montaje del equipo sobre riel DIN

El EGW1-MB puede montarse en riel DIN.

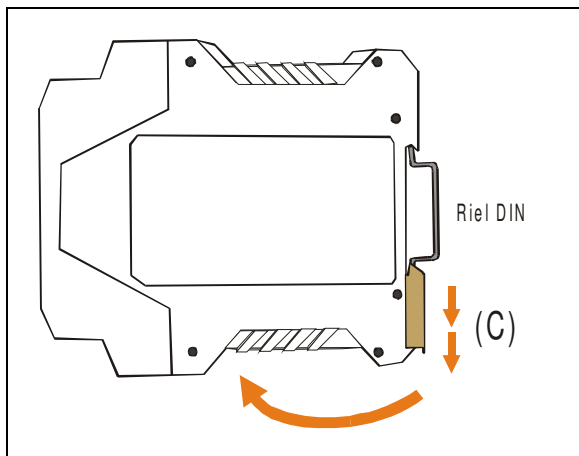
Para sujetar el equipo a este tipo de riel (como se muestra en la figura 12), oriente la parte superior del equipo hacia el riel y ubique la ranura del adaptador sobre el borde superior del mismo (A).

Presione firmemente el equipo hacia el riel hasta que quede fijo. Escuchará un chasquido seco al momento de fijar el equipo al riel (B).



**Figura 12 - Montaje del equipo sobre riel DIN**

Para desmontar el equipo del riel DIN (figura 13), tire hacia abajo del clip metálico del equipo (C) y luego retírelo del riel.



**Figura 13 - Desmontaje del equipo**

## A.4. Especificaciones Técnicas

- **Protocolos de red:** TCP / IP, UDP, TELNET, HTTP, DHCP, ICMP, ARP, MODBUS TCP.

---

- **Puerto de red:** Ethernet 10 Base T, conector RJ45.

---

- **Protocolos Seriales:** MODBUS ASCII, MODBUS RTU.

---

- **Puerto Serial:** Puertos seriales RS232/485/422 en bornera industrial extraíble.

---

- **Dispositivos soportados:** Cualquier dispositivo con puerto serial RS232/485/422 que utilice protocolos Modbus y requiera acceso a Ethernet.

---

- **Entradas / Salidas:** Entradas: NPN Sinking, 3,5 a 28 Volts DC, 1 a 11 mA max.  
Salidas: NPN Sourcing, alta corriente, open collector, 3 a 45 Volts DC, 130 mA max. por canal.  
Bornera industrial extraíble.

---

- **Administración:** Servidor HTTP, protegido por contraseña.  
Consola Telnet, protegida por contraseña.  
Consola RS232 Serial.

---

- **Firmware del sistema:** Actualizable a través del cable de programación (opcional).

---

- **Indicadores:** Led de estado.  
Led de datos / link.

---

- **Dimensiones / Peso:** 114 x 100 x 22.5 mm (HxWxL).  
0,140 Kg.

---

- **Alimentación:** Debe ser de clase 2 ó fuente LPS.  
9 a 26 Volts AC  
9 a 30 Volts DC  
200 mA min.

---

- **Temperatura:** Temperatura de operación: -5 a 65°C  
Temperatura de almacenamiento: -40 a 75°C

---

- **Accesorios opcionales:** Cable de programación.

---

- **Garantía / Soporte:** Garantía de 1 año.  
Soporte técnico incluido.

---

PRODUCTO APROBADO POR:

