

## CONECTANDO A LA RED UN PLC SCHNEIDER® QUANTUM®

### Resumen

---

Este documento explica como conectar un PLC Schneider® Quantum® a una red Ethernet, mediante el uso de un conversor Modbus/TCP a Modbus/RTU Exemys **EGW1-IA-MB**. De esta forma podrá comunicarse con el PLC, por medio de una computadora conectada a dicha red y cargada con el software SCADA iFIX con el driver Modbus Ethernet.

### Hardware utilizado

---

- PLC Schneider® Quantum® (CPU 11303)
- Exemys EGW1-1C4C-IA-MB, Conversor Modbus/TCP a Modbus/RTU.

### Software utilizado

---

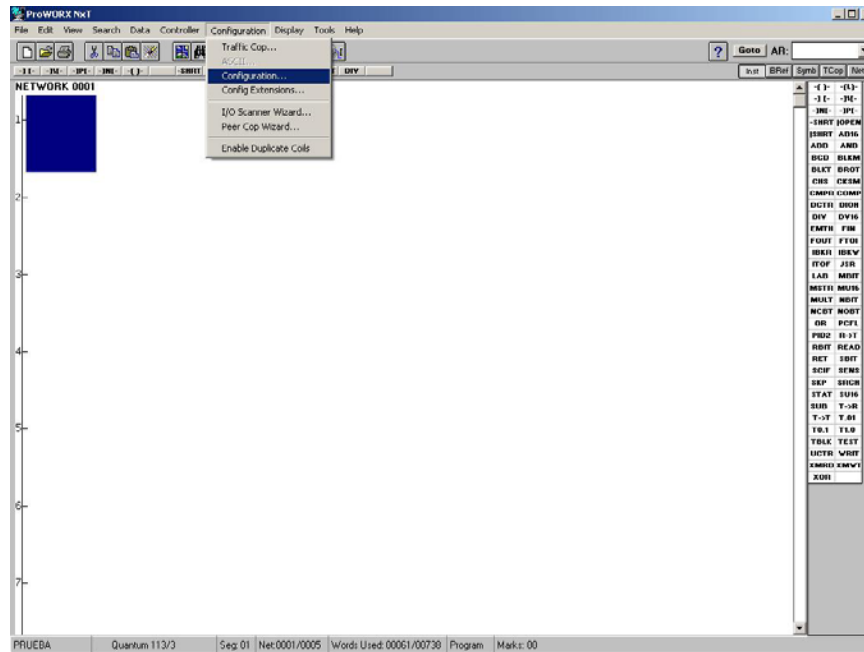
- Sistema operativo: Windows XP®
- Localizador de dispositivos Exemys en la red: Exemys Device Locator
- Software de programación: ProWORX v. 2.2
- iFIX v. 3.0 con driver Modbus Ethernet

### Procedimiento

---

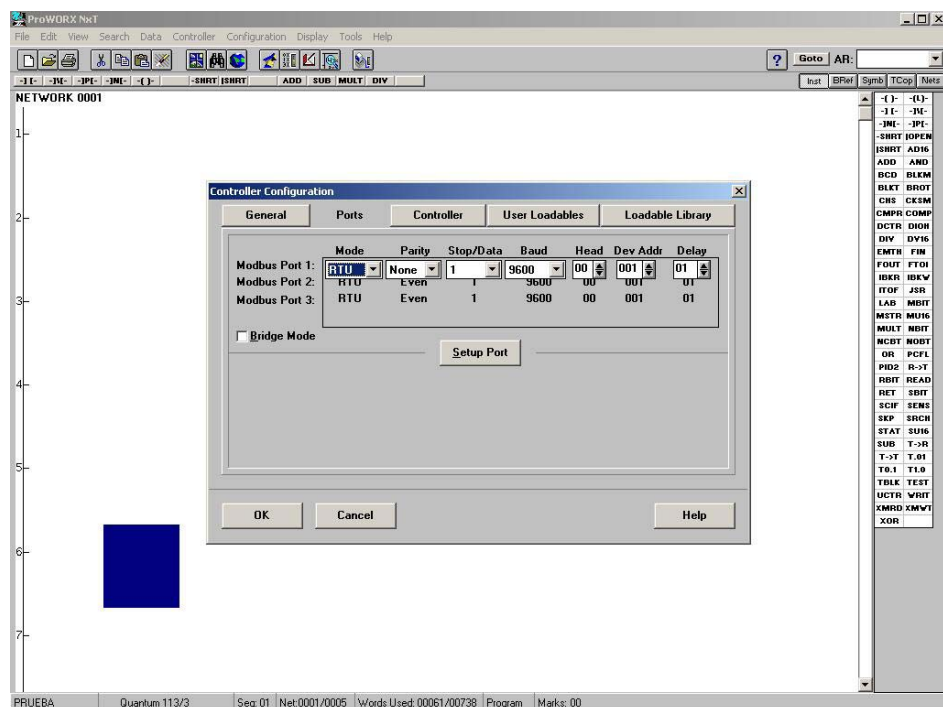
- **Configure el puerto serie del Quantum**

Para que el SCADA se comuniquen con el PLC usando Modbus se debe configurar el puerto de serie del PLC para que trabaje en Modbus/RTU. Para hacer esto utilice el software "ProWORX". Conecte el PLC a su computadora usando el cable estándar de programación y edite el *Setup* de comunicaciones del PLC.



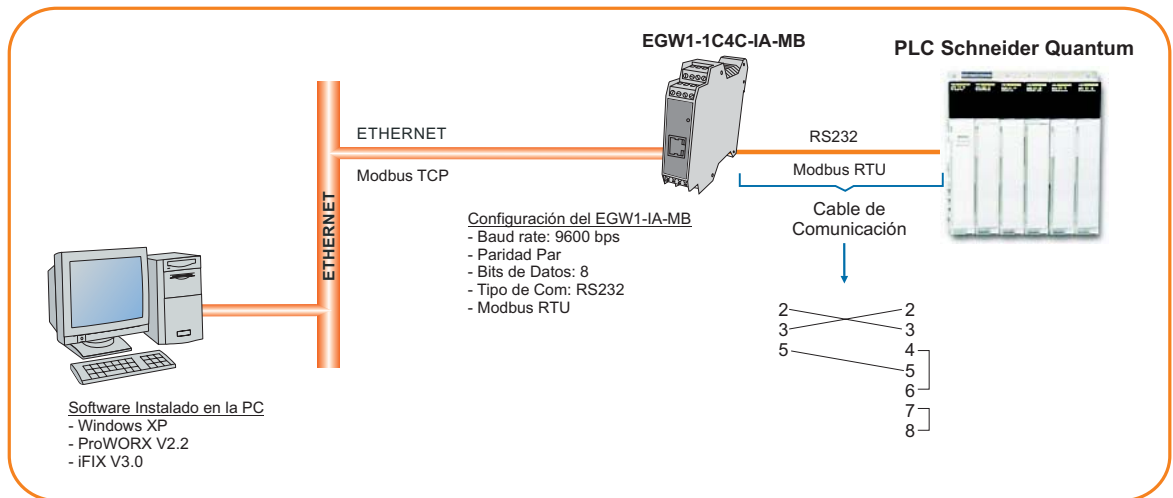
### ■ Selecciones

Seleccione protocolo Modbus , 9600 bps, 8 bits de datos, 1 bit de stop y paridad par.



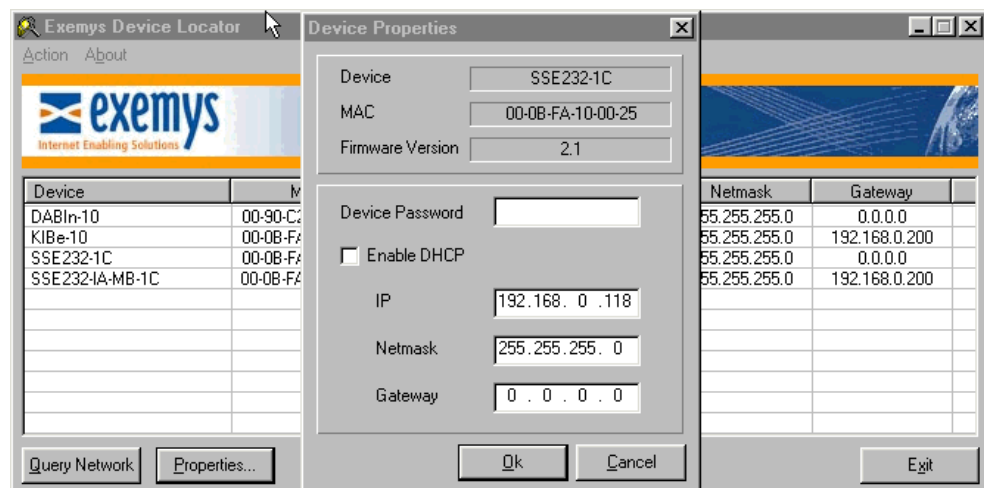
- **Cableado :**

Conecte la computadora, el PLC y el convertor como sigue:



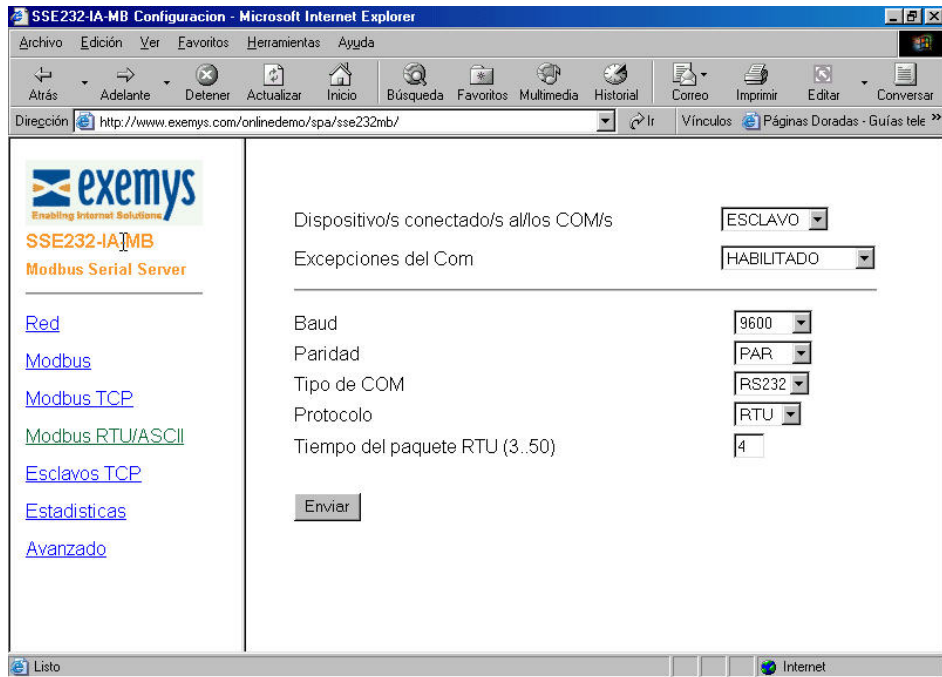
- **Configure el convertor con el Exemys Device Locator**

Asigne la dirección IP, la máscara de red y la puerta de enlace al EGW1-IA-MB.



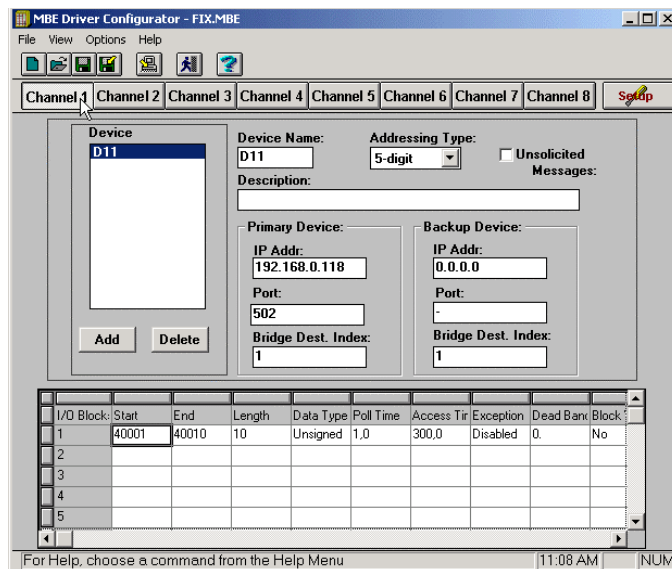
- Conéctese al convertor desde su navegador WEB y configure los siguientes parámetros:

- Baud rate: 9600 bps
- Paridad: Par
- Formato: Modbus/RTU
- Tipo de COM: RS232
- Bits de datos: 8
- Bit de stop: 1



- **Configure el I/O Driver MODBUS Ethernet de iFIX**

Cree un nuevo canal en el I/O driver con la dirección IP del EGW1-IA-MB



- **Cree su propia aplicación**

Una vez configurado el PLC, el conversor y el I/O driver, cree su propia aplicación usando iFIX.

<p>Para soporte técnico, contacte a: <a href="mailto:soporte@exemys.com">soporte@exemys.com</a></p>	<p>Para ventas, por favor contacte a: <a href="mailto:ventas@exemys.com">ventas@exemys.com</a></p>
<p><a href="http://www.exemys.com">www.exemys.com</a></p>	



Los productos Exemys se encuentran en constante evolución para satisfacer las necesidades de nuestros clientes. Por esta razón, las especificaciones y características están sujetas a cambio sin previo aviso. Puede encontrar información actualizada en [www.exemys.com](http://www.exemys.com)  
 Copyright © Exemys, 2003. All Rights Reserved. R3.00  
 El logo de Exemys es una marca registrada de Exemys S.R.L.  
 Todas las otras marcas mencionadas en este documento son propiedad de sus respectivos fabricantes.