

## CONECTANDO UN SCADA A UN AUTÓMATA SERIE 7 UTILIZANDO POTOCOLO MODBUS RTU A TRAVÉS DE UNA RED ETHERNET.

### Resumen

Esta nota técnica describe como conectar un PLC Serie 7, a una red Ethernet controlada por el software de supervisión **TOPKAPI**®.

### Hardware utilizado

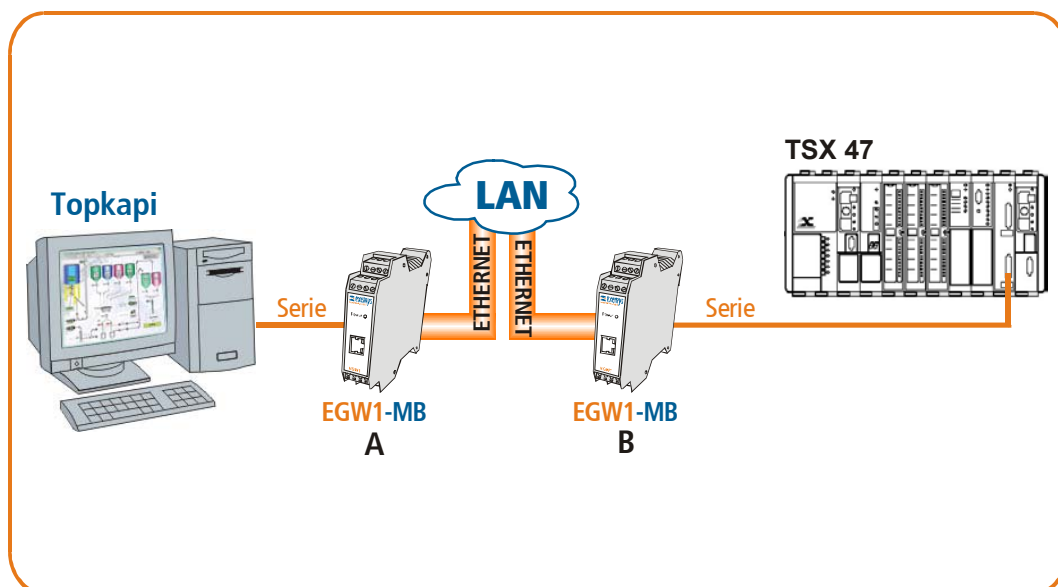
- Rack, fuente, CPU y módulo de comunicaciones TSXSCM2214 TELEMECANIQUE SERIE 7
- **EGW1-1C4C-IA-MB** (dos equipos)

### Software utilizado

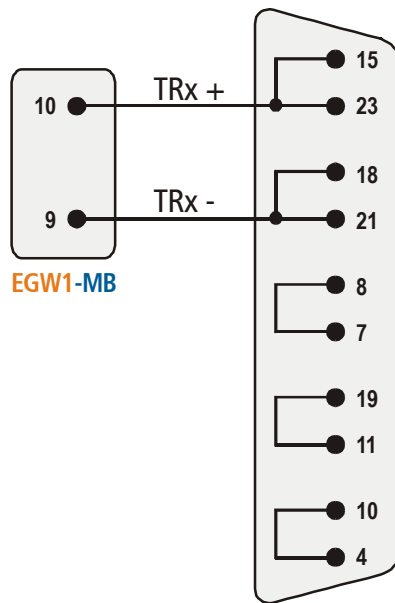
- Sistema operativo de la computadora: Windows XP®.
- Software de control: **TOPKAPI**® VISION 32 V 2.5C

### Procedimiento

La topología utilizada es la siguiente:

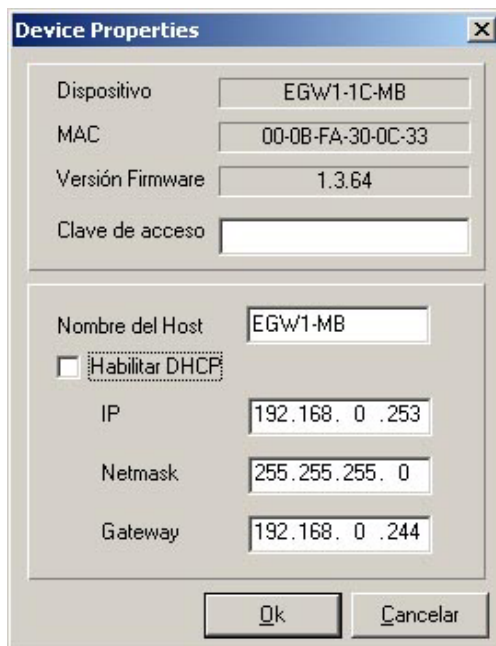
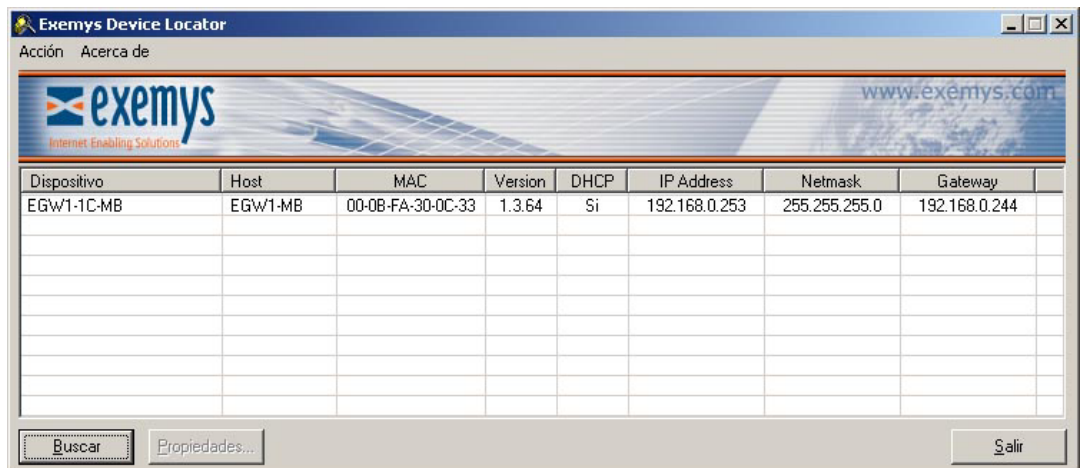


El cable de conexión entre el equipo Exemys y el TSXSCM2214 tiene el siguiente pinout:



DB25 Macho

Localizar los equipos a través del **Exemys Device Locator** y ver sus parámetros de red.



Si no hubiera un servidor DHCP funcionando en la instalación, debe desactivar esta opción en el equipo y configurar los parámetros de dirección de la red en la que será conectado.

## ▪ Parámetros de Red

Una vez establecidas las direcciones IP de los equipos, puede acceder a los parámetros de comunicación a través de la página web (ingresando la dirección IP de cada uno de ellos en la ventana del navegador de internet).

Suponemos que la red se encuentra activa por lo que el software de supervisión y control está configurado y en línea.

Para este ejemplo, los datos de configuración son los siguientes:

- Time out TOPKAPI ®: 4000 mseg.

## ▪ Parámetros del EGW1-MB "A"

- IP : 10.193.37.132
- NETMASK : 255.255.255.0
- Parámetros del COM A: 19200, N, RTU, RS232, modo maestro.

EGW1-MB Configuración - Microsoft Internet Explorer

Archivo Edición Ver Favoritos Herramientas Ayuda

Dirección <http://egw1-mb/> Ir Vínculos >>

**exemys**  
Internet Enabling Solutions

**EGW1-MB**  
Convertor Modbus TCP  
a Modbus ASCII/RTU

[Red](#)

[Modbus](#)

[Modbus TCP](#)

[Modbus RTU/ASCII](#)

[Esclavos TCP](#)

[Estadísticas](#)

[Avanzado](#)

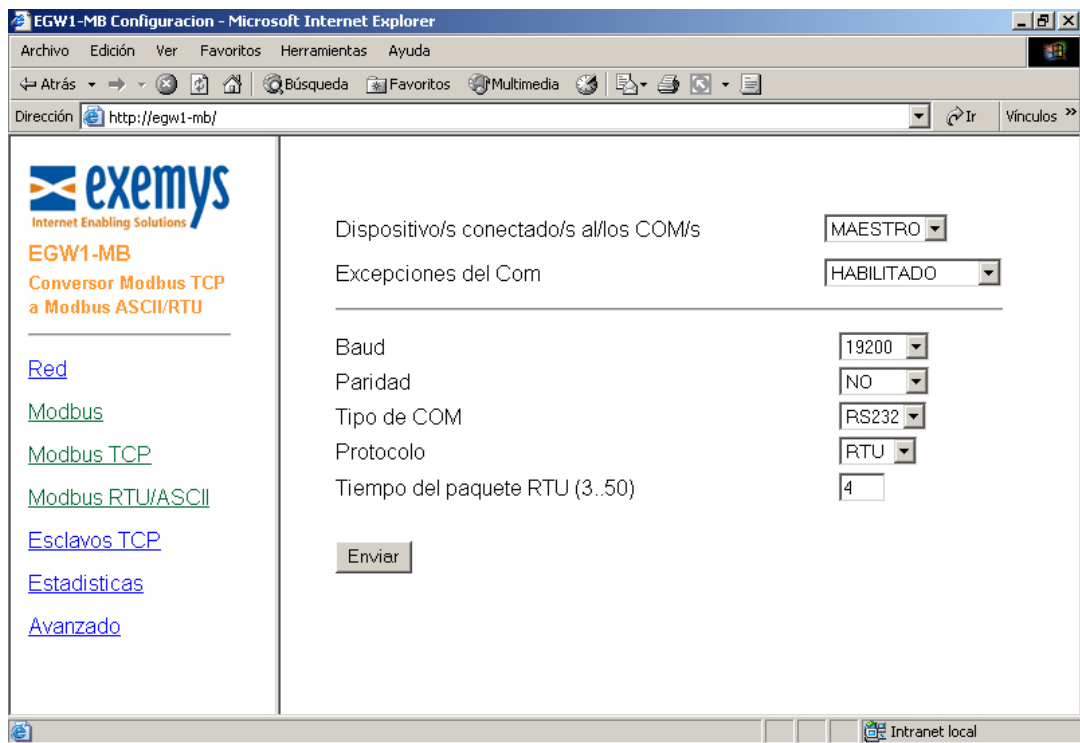
Dirección IP del EGW1-MB   DHCP

Mascara de red

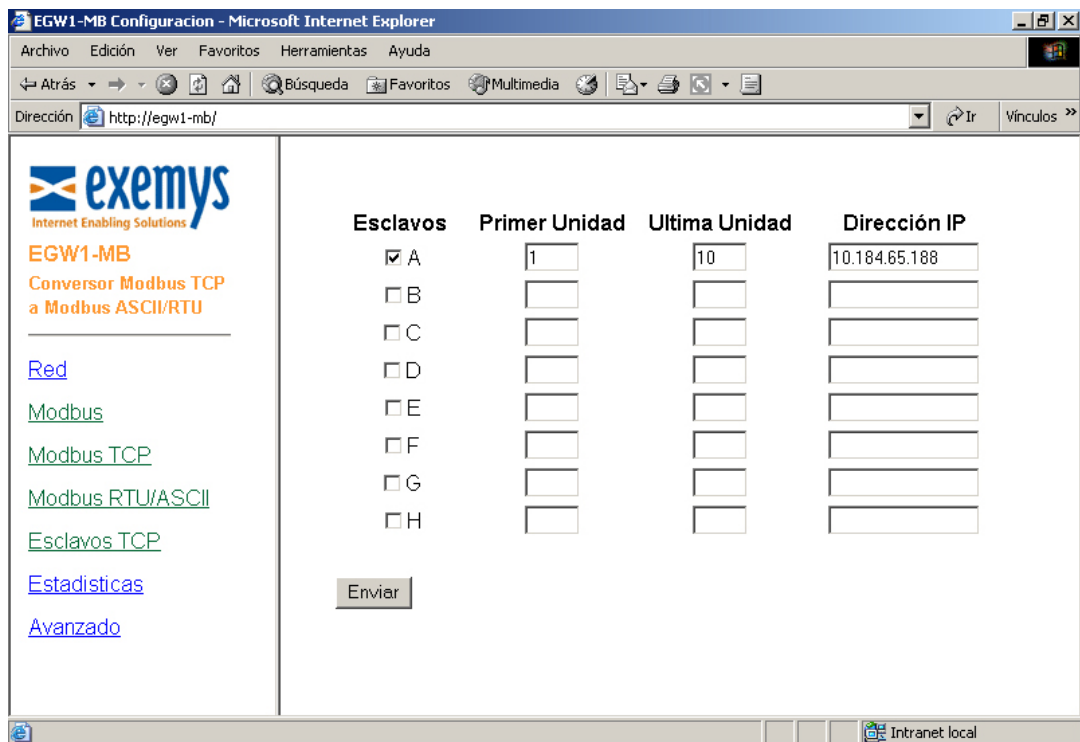
Puerta de enlace

Configuración Web

Listo Intranet local

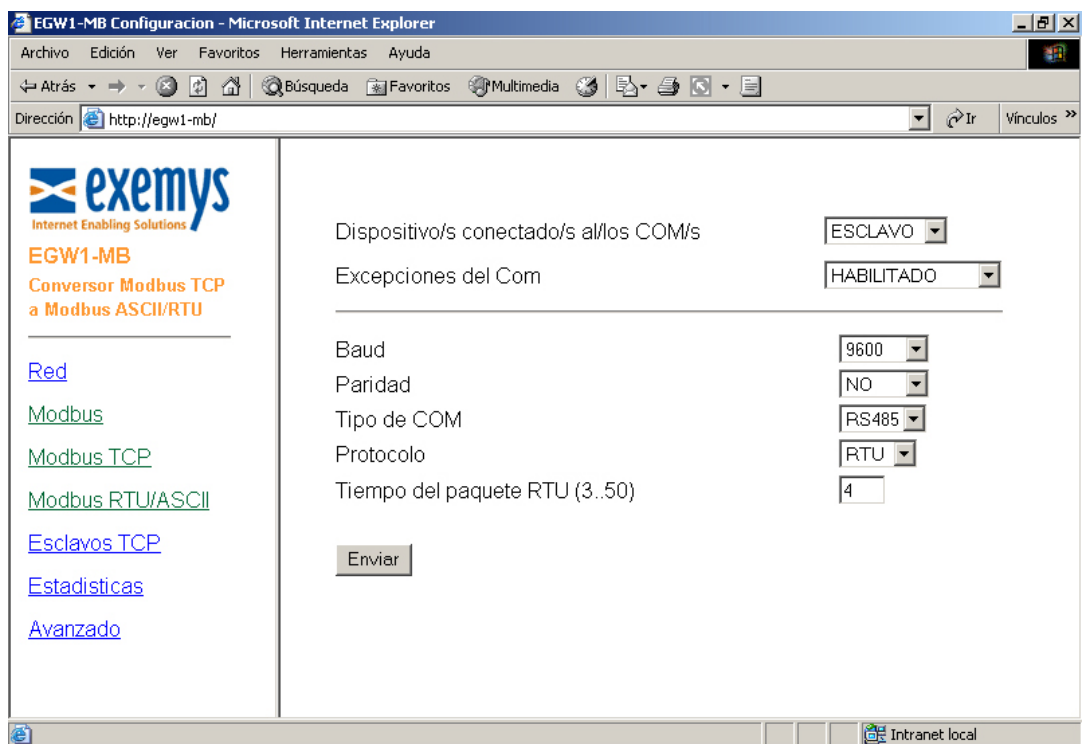
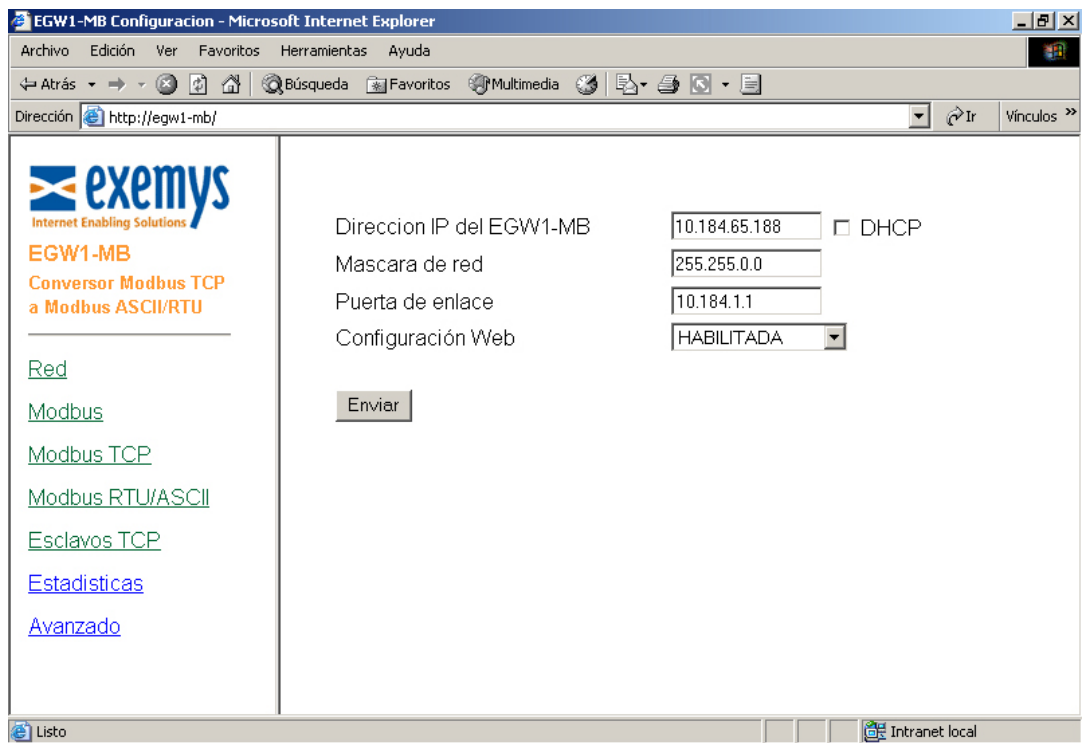


Dentro del menú " Esclavos TCP", colocar en la línea A (tildada) Primera unidad: 1 y Última unidad: 10 con el valor en el campo del IP 10.184.65.188. Tener en cuenta que el número de slave del PLC remoto es 6.



#### ▪ Parámetros del EGW1-MB "B"

- IP EGW1-MB: 10.184.65.188
- NETMASK EGW1-MB: 255.255.0.0
- GATEWAY EGW1-MB: 10.184.1.1
- Parámetros del COM A: 9600, N, RTU, RS485, modo slave.



La conexión se realiza al canal 1 del modulo TSXSCM2214. El enlace se encuentra ya operativo y puede ser utilizado por un maestro MB TCP (TOPKAPI ®) o un software emulador como MODSCAN. Recordar que el direccionamiento en MODBUS excluye la dirección lógica 0 para cualquier función de comunicación. Por esto, si se accede al registro de lecto/escritura con dirección física 0, debemos direccionar al número 1.

Ejemplo:

- Para acceder al bit de salida 0000 debemos direccionar la lectura al valor 00001

- Para acceder al bit de entrada 0023 debemos direccionar la lectura al valor 10024
- Para acceder al holding register 00600 debemos direccionar la lectura al valor 40601
- Para acceder al registro de entrada 01234 debemos direccionar la lectura al valor 31235.

Para soporte técnico, contacte a:  
[sosporte@exemys.com](mailto:sosporte@exemys.com)

Para ventas, por favor contacte a:  
[ventas@exemys.com](mailto:ventas@exemys.com)

[www.exemys.com](http://www.exemys.com)



Los productos Exemys se encuentran en constante evolución para satisfacer las necesidades de nuestros clientes. Por esta razón, las especificaciones y características están sujetas a cambio sin previo aviso. Puede encontrar información actualizada en [www.exemys.com](http://www.exemys.com)  
Copyright © Exemys. All Rights Reserved.

El logo de Exemys es una marca registrada de Exemys S.R.L

Todas las otras marcas mencionadas en este documento son propiedad de sus respectivos fabricantes.