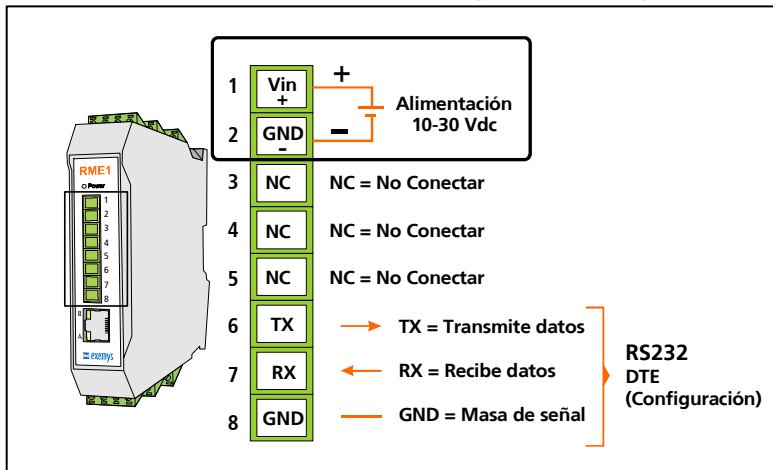
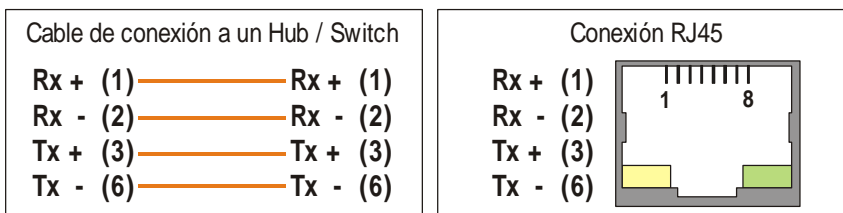


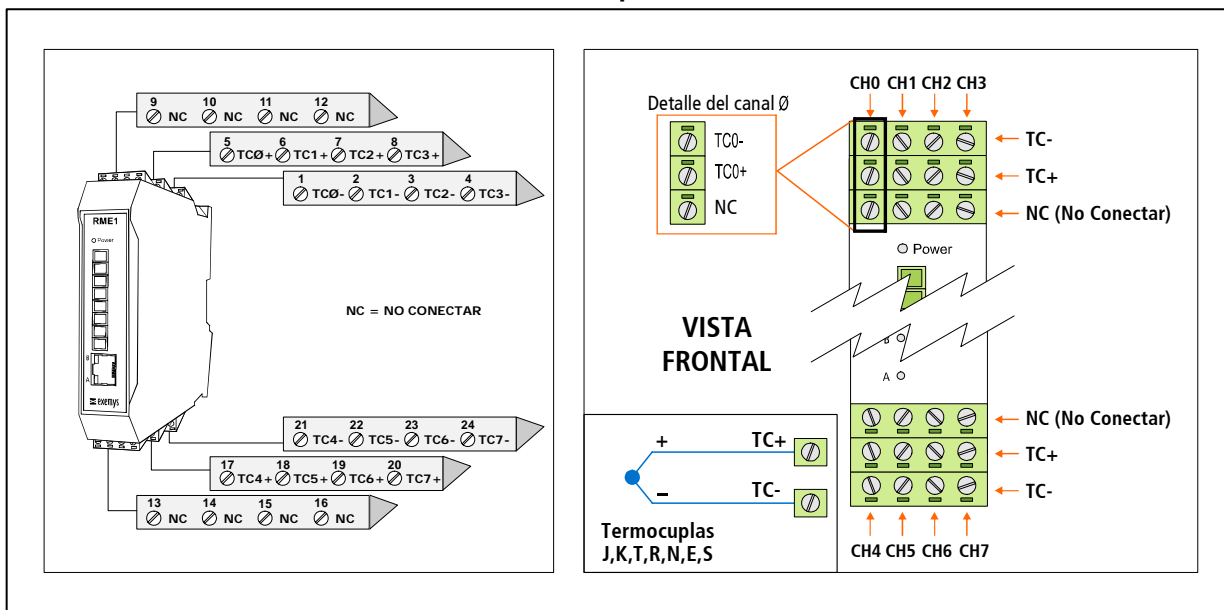
1. Conecte la fuente de alimentación (10 a 30 Vdc) sin energizarla.



2. Conecte el cable de red Ethernet.



3. Conecte las termocuplas a utilizar en el RME1-TC.



4. El dispositivo está listo para ser alimentado y operado. Encienda la alimentación del RME1-TC.

5. Ejecute el Programa “Exemys Device Locator” en una PC de la red local. Podrá encontrar este programa en el CD que se distribuye con este producto ó podrá bajarlo de nuestra página web. Presione el botón “Configurar” y se abrirá una página en su navegador, donde podrá configurar todos lo parámetros del dispositivo.